

# B03-VIALE CECCATO PIETRO

id\_T **B03**

id\_R 05

id\_X: **01**

id\_P 024

id\_K: **B03**

id\_C 061

N. Apparecchi:	2
tipo Apparecchio:	STA
Priorità:	0
Composizione:	B03
Sorgente:	SAP
Wk:	230
Tipo Strada:	F
Classe:	CE4
Ore:	4.000
Regolatore	<input checked="" type="checkbox"/>

Note: CONFORME: apparecchio di cl.se A; sorgente EFFICIENTE; parametri illuminotecnici ELEVATI; regolazione presente; energia CONFORME; inquinamento luminoso NON-PRESENTE

id_R	id_P	id_C	id_T	id_X	Liv	AP Costo	AP MO	Descrizione
05	024	061	B03	01	00	€ 0,00	€ 0,00	NESSUN INTERVENTO



Manutenzione Ordinaria	Ore durata sorgente luminosa:	12.000
	Costo Sorgente Luminosa (costo di mercato):	€ 24,00
	Costo Mano d'opera per sostituzione Lampada:	€ 28,00
	Costo Nolo per Sostituzione Lampada:	€ 12,00
	Costo Nolo per trasferimento da PL a PL:	€ 6,00
Manutenzione Straordinaria	Intervallo di manutenzione straordinaria (anni):	3
	Costo materiale per manutenzione straordinaria PL:	€ 0,00
	Costo Mano d'opera per manutenzione straordinaria PL	€ 0,00
	Nolo per manutenzione straordinaria PL:	€ 0,00
	Costo materiale per manutenzione straordinaria AP:	€ 0,00
	Costo Mano d'opera per manutenzione straordinaria A	€ 0,00
	Costo Nolo per manutenzione straordinaria AP:	€ 0,00

Materiale:	Mano d'Opera:	Nolo:	Costo annuo PL:	TOTALE annuo PL:
€ 16,00	€ 18,67	€ 10,00	€ 44,67	€ 44,67
€ 0,00	€ 0,00	€ 0,00	€ 0,00	

# B05-PIAZZA SAN PAOLO

id\_T **B05**

id\_R 05

id\_X: **00**

id\_P 024

id\_K: **B05**

id\_C 061

N. Apparecchi:	1
tipo Apparecchio:	STA
Priorità:	0
Composizione:	B05
Sorgente:	SAP
Wk:	115
Tipo Strada:	PK
Classe:	CE5
Ore:	4.000
Regolatore	<input checked="" type="checkbox"/>

Note: CONFORME: apparecchio di cl.se A; sorgente EFFICIENTE; parametri illuminotecnici SUFFICIENTI; regolazione presente; energia CONFORME; inquinamento luminoso NON PRESENTE

id_R	id_P	id_C	id_T	id_X	Liv	AP Costo	AP MO	Descrizione
05	024	061	B05	00	00	€ 0,00	€ 0,00	NESSUN INTERVENTO



Manutenzione Ordinaria	Ore durata sorgente luminosa:	12.000
	Costo Sorgente Luminosa (costo di mercato):	€ 24,00
	Costo Mano d'opera per sostituzione Lampada:	€ 28,00
	Costo Nolo per Sostituzione Lampada:	€ 12,00
	Costo Nolo per trasferimento da PL a PL:	€ 6,00
Manutenzione Straordinaria	Intervallo di manutenzione straordinaria (anni):	3
	Costo materiale per manutenzione straordinaria PL:	€ 0,00
	Costo Mano d'opera per manutenzione straordinaria PL:	€ 0,00
	Nolo per manutenzione straordinaria PL:	€ 0,00
	Costo materiale per manutenzione straordinaria AP:	€ 0,00
	Costo Mano d'opera per manutenzione straordinaria A:	€ 0,00
	Costo Nolo per manutenzione straordinaria AP:	€ 0,00

Materiale:	Mano d'Opera:	Nolo:	Costo annuo PL:	TOTALE annuo PL:
€ 8,00	€ 9,33	€ 6,00	€ 23,33	€ 23,33
€ 0,00	€ 0,00	€ 0,00	€ 0,00	

# B20-VIA PASCOLI GIOVANNI

id\_T **B20**id\_R **05**id\_X: **01**id\_P **024**id\_K: **B20**id\_C **061**

N. Apparecchi:	1
tipo Apparecchio:	STA
Priorità:	0
Composizione:	B20
Sorgente:	SAP
Wk:	83
Tipo Strada:	F
Classe:	CE5
Ore:	4.000
Regolatore	<input checked="" type="checkbox"/>

Note: CONFORME: apparecchio di cl.se A; sorgente EFFICIENTE; parametri illuminotecnici SUFFICIENTI; regolazione presente; energia CONFORME; inquinamento luminoso NON PRESENTE

id_R	id_P	id_C	id_T	id_X	Liv	AP Costo	AP MO	Descrizione
05	024	061	B20	01	01	€ 180,00	€ 50,00	Inserimento solo accessori (dimmer, vetro, telecomando ...)
05	024	061	B20	01	08	€ 1.400,00	€ 770,00	Recupero apparecchio e sostituzione totale impianto (compresa quota quadro, cavidotti, linee elettriche, scavi e reinterri)



Manutenzione Ordinaria	Ore durata sorgente luminosa:	12.000
	Costo Sorgente Luminosa (costo di mercato):	€ 21,60
	Costo Mano d'opera per sostituzione Lampada:	€ 28,00
	Costo Nolo per Sostituzione Lampada:	€ 12,00
	Costo Nolo per trasferimento da PL a PL:	€ 6,00
Manutenzione Straordinaria	Intervallo di manutenzione straordinaria (anni):	3
	Costo materiale per manutenzione straordinaria PL:	€ 0,00
	Costo Mano d'opera per manutenzione straordinaria PL	€ 0,00
	Nolo per manutenzione straordinaria PL:	€ 0,00
	Costo materiale per manutenzione straordinaria AP:	€ 0,00
	Costo Mano d'opera per manutenzione straordinaria A	€ 0,00
	Costo Nolo per manutenzione straordinaria AP:	€ 0,00

Materiale:	Mano d'Opera:	Nolo:	Costo annuo PL:	TOTALE annuo PL:
€ 7,20	€ 9,33	€ 6,00	€ 22,53	€ 22,53
€ 0,00	€ 0,00	€ 0,00	€ 0,00	

# B28-VIA CALLESELLA

id\_T **B28**

id\_R 05

id\_X: **01**

id\_P 024

id\_K: **B28**

id\_C 061

N. Apparecchi:	1
tipo Apparecchio:	STA
Priorità:	0
Composizione:	B28
Sorgente:	SAP
Wk:	115
Tipo Strada:	F
Classe:	CE5
Ore:	4.000
Regolatore	<input checked="" type="checkbox"/>

Note: CONFORME: apparecchio di cl.se A; sorgente EFFICIENTE; parametri illuminotecnici SUFFICIENTI; regolazione presente; energia CONFORME; inquinamento luminoso NON PRESENTE

id_R	id_P	id_C	id_T	id_X	Liv	AP Costo	AP MO	Descrizione
05	024	061	B28	01	00	€ 0,00	€ 0,00	NESSUN INTERVENTO



Manutenzione Ordinaria	Ore durata sorgente luminosa:	12.000
	Costo Sorgente Luminosa (costo di mercato):	€ 24,00
	Costo Mano d'opera per sostituzione Lampada:	€ 28,00
	Costo Nolo per Sostituzione Lampada:	€ 12,00
	Costo Nolo per trasferimento da PL a PL:	€ 6,00
Manutenzione Straordinaria	Intervallo di manutenzione straordinaria (anni):	3
	Costo materiale per manutenzione straordinaria PL:	€ 0,00
	Costo Mano d'opera per manutenzione straordinaria PL	€ 0,00
	Nolo per manutenzione straordinaria PL:	€ 0,00
	Costo materiale per manutenzione straordinaria AP:	€ 0,00
	Costo Mano d'opera per manutenzione straordinaria A	€ 0,00
	Costo Nolo per manutenzione straordinaria AP:	€ 0,00

Materiale:	Mano d'Opera:	Nolo:	Costo annuo PL:	TOTALE annuo PL:
€ 8,00	€ 9,33	€ 6,00	€ 23,33	€ 23,33
€ 0,00	€ 0,00	€ 0,00	€ 0,00	

# B37-VIA TECCHIO

id\_T **B37**

id\_R 05

id\_X: **00**

id\_P 024

id\_K: **B37**

id\_C 061

N. Apparecchi:	1
tipo Apparecchio:	STA
Priorità:	0
Composizione:	B37
Sorgente:	SAP
Wk:	170
Tipo Strada:	F
Classe:	CE4
Ore:	4.000
Regolatore	<input checked="" type="checkbox"/>

Note: CONFORME: apparecchio di cl.se A; sorgente EFFICIENTE; parametri illuminotecnici SUFFICIENTI; regolazione presente; energia NON CONFORME; inquinamento luminoso NON PRESENTE

id_R	id_P	id_C	id_T	id_X	Liv	AP Costo	AP MO	Descrizione
05	024	061	B37	00	00	€ 0,00	€ 0,00	NESSUN INTERVENTO



Manutenzione Ordinaria	Ore durata sorgente luminosa:	12.000
	Costo Sorgente Luminosa (costo di mercato):	€ 28,00
	Costo Mano d'opera per sostituzione Lampada:	€ 28,00
	Costo Nolo per Sostituzione Lampada:	€ 12,00
	Costo Nolo per trasferimento da PL a PL:	€ 6,00
Manutenzione Straordinaria	Intervallo di manutenzione straordinaria (anni):	3
	Costo materiale per manutenzione straordinaria PL:	€ 0,00
	Costo Mano d'opera per manutenzione straordinaria PL	€ 0,00
	Nolo per manutenzione straordinaria PL:	€ 0,00
	Costo materiale per manutenzione straordinaria AP:	€ 0,00
	Costo Mano d'opera per manutenzione straordinaria A	€ 0,00
	Costo Nolo per manutenzione straordinaria AP:	€ 0,00

Materiale:	Mano d'Opera:	Nolo:	Costo annuo PL:	TOTALE annuo PL:
€ 9,33	€ 9,33	€ 6,00	€ 24,67	
€ 0,00	€ 0,00	€ 0,00	€ 0,00	€ 24,67

# 100-PIAZZA MARCONI GUGLIELMO

id\_T id\_R id\_X: id\_P id\_K: id\_C 

N. Apparecchi:	<input type="text" value="1"/>
tipo Apparecchio:	<input type="text" value="IND"/>
Priorità:	<input type="text" value="3"/>
Composizione:	<input type="text" value="100"/>
Sorgente:	<input type="text" value="FLU"/>
Wk:	<input type="text" value="26"/>
Tipo Strada:	<input type="text" value="PZ"/>
Classe:	<input type="text" value="AL"/>
Ore:	<input type="text" value="4.000"/>
Regolatore	<input checked="" type="checkbox"/>

Note: NON CONFORME: apparecchio NON di cl.se A; sorgente INEFFICIENTE; parametri illuminotecnici INSUFFICIENTI; regolazione presente; energia NON CONFORME; inquinamento luminoso ELEVATO

id_R	id_P	id_C	id_T	id_X	Liv	AP Costo	AP MO	Descrizione
05	024	061	100	00	02	€ 300,00	€ 150,00	Sostituzione solo apparecchio



Manutenzione Ordinaria	Ore durata sorgente luminosa:	<input type="text" value="8.000"/>
	Costo Sorgente Luminosa (costo di mercato):	<input type="text" value="€ 19,20"/>
	Costo Mano d'opera per sostituzione Lampada:	<input type="text" value="€ 28,00"/>
	Costo Nolo per Sostituzione Lampada:	<input type="text" value="€ 12,00"/>
	Costo Nolo per trasferimento da PL a PL:	<input type="text" value="€ 6,00"/>
Manutenzione Straordinaria	Intervallo di manutenzione straordinaria (anni):	<input type="text" value="3"/>
	Costo materiale per manutenzione straordinaria PL:	<input type="text" value="€ 0,00"/>
	Costo Mano d'opera per manutenzione straordinaria PL	<input type="text" value="€ 0,00"/>
	Nolo per manutenzione straordinaria PL:	<input type="text" value="€ 0,00"/>
	Costo materiale per manutenzione straordinaria AP:	<input type="text" value="€ 0,00"/>
	Costo Mano d'opera per manutenzione straordinaria A	<input type="text" value="€ 0,00"/>
	Costo Nolo per manutenzione straordinaria AP:	<input type="text" value="€ 0,00"/>

Materiale:	Mano d'Opera:	Nolo:	Costo annuo PL:	TOTALE annuo PL:
<input type="text" value="€ 9,60"/>	<input type="text" value="€ 14,00"/>	<input type="text" value="€ 9,00"/>	<input type="text" value="€ 32,60"/>	<input type="text" value="€ 32,60"/>
<input type="text" value="€ 0,00"/>	<input type="text" value="€ 0,00"/>	<input type="text" value="€ 0,00"/>	<input type="text" value="€ 0,00"/>	

# I02-PIAZZA MARCONI GUGLIELMO

id\_T I02

id\_R 05

id\_X: 00

id\_P 024

id\_K: I02

id\_C 061

N. Apparecchi:	1
tipo Apparecchio:	IND
Priorità:	3
Composizione:	I02
Sorgente:	FLU
Wk:	40
Tipo Strada:	PZ
Classe:	AL
Ore:	4.000
Regolatore	<input checked="" type="checkbox"/>

Note: NON CONFORME: apparecchio NON di cl.se A; sorgente INEFFICIENTE; parametri illuminotecnici INSUFFICIENTI; regolazione presente; energia NON CONFORME; inquinamento luminoso ELEVATO

id_R	id_P	id_C	id_T	id_X	Liv	AP Costo	AP MO	Descrizione
05	024	061	I02	00	02	€ 300,00	€ 150,00	Sostituzione solo apparecchio



Manutenzione Ordinaria	Ore durata sorgente luminosa:	8.000
	Costo Sorgente Luminosa (costo di mercato):	€ 19,20
	Costo Mano d'opera per sostituzione Lampada:	€ 28,00
	Costo Nolo per Sostituzione Lampada:	€ 12,00
	Costo Nolo per trasferimento da PL a PL:	€ 6,00
Manutenzione Straordinaria	Intervallo di manutenzione straordinaria (anni):	3
	Costo materiale per manutenzione straordinaria PL:	€ 0,00
	Costo Mano d'opera per manutenzione straordinaria PL	€ 0,00
	Nolo per manutenzione straordinaria PL:	€ 0,00
	Costo materiale per manutenzione straordinaria AP:	€ 0,00
	Costo Mano d'opera per manutenzione straordinaria A	€ 0,00
	Costo Nolo per manutenzione straordinaria AP:	€ 0,00

Materiale:	Mano d'Opera:	Nolo:	Costo annuo PL:	TOTALE annuo PL:
€ 9,60	€ 14,00	€ 9,00	€ 32,60	€ 32,60
€ 0,00	€ 0,00	€ 0,00	€ 0,00	

# I03-PIAZZA MARCONI GUGLIELMO

id\_T **I03**  
id\_X: **00**  
id\_K: **I03**

id\_R **05**  
id\_P **024**  
id\_C **061**

N. Apparecchi:	1
tipo Apparecchio:	IND
Priorità:	3
Composizione:	I03
Sorgente:	JM
Wk:	39
Tipo Strada:	FA
Classe:	AL
Ore:	4.000
Regolatore	<input checked="" type="checkbox"/>

Note: NON CONFORME: apparecchio NON di cl.se A; sorgente EFFICIENTE; parametri illuminotecnici SUFFICIENTI; regolazione presente; energia NON CONFORME; inquinamento luminoso ELEVATO

id_R	id_P	id_C	id_T	id_X	Liv	AP Costo	AP MO	Descrizione
05	024	061	I03	00	02	€ 300,00	€ 150,00	Sostituzione solo apparecchio



Manutenzione Ordinaria	Ore durata sorgente luminosa:	10.000
	Costo Sorgente Luminosa (costo di mercato):	€ 43,20
	Costo Mano d'opera per sostituzione Lampada:	€ 28,00
	Costo Nolo per Sostituzione Lampada:	€ 12,00
	Costo Nolo per trasferimento da PL a PL:	€ 6,00
Manutenzione Straordinaria	Intervallo di manutenzione straordinaria (anni):	3
	Costo materiale per manutenzione straordinaria PL:	€ 0,00
	Costo Mano d'opera per manutenzione straordinaria PL	€ 0,00
	Nolo per manutenzione straordinaria PL:	€ 0,00
	Costo materiale per manutenzione straordinaria AP:	€ 0,00
	Costo Mano d'opera per manutenzione straordinaria A	€ 0,00
	Costo Nolo per manutenzione straordinaria AP:	€ 0,00

Materiale:	Mano d'Opera:	Nolo:	Costo annuo PL:	TOTALE annuo PL:
€ 17,28	€ 11,20	€ 7,20	€ 35,68	€ 35,68
€ 0,00	€ 0,00	€ 0,00	€ 0,00	



# I04-PIAZZA MARCONI GUGLIELMO

 id\_T **I04**

 id\_R **05**

 id\_X: **00**

 id\_P **024**

 id\_K: **I04**

 id\_C **061**

N. Apparecchi:	1
tipo Apparecchio:	IND
Priorità:	3
Composizione:	I04
Sorgente:	JM
Wk:	83
Tipo Strada:	PZ
Classe:	AL
Ore:	4.000
Regolatore	<input checked="" type="checkbox"/>

Note: NON CONFORME: apparecchio NON di cl.se A; sorgente EFFICIENTE; parametri illuminotecnici INSUFFICIENTI; regolazione presente; energia NON CONFORME; inquinamento luminoso ELEVATO

id_R	id_P	id_C	id_T	id_X	Liv	AP Costo	AP MO	Descrizione
05	024	061	I04	00	01	€ 180,00	€ 50,00	Inserimento solo accessori (dimmer, vetro, telecomando ...)
05	024	061	I04	00	02	€ 300,00	€ 150,00	Sostituzione solo apparecchio



Manutenzione Ordinaria	Ore durata sorgente luminosa:	10.000
	Costo Sorgente Luminosa (costo di mercato):	€ 43,20
	Costo Mano d'opera per sostituzione Lampada:	€ 28,00
	Costo Nolo per Sostituzione Lampada:	€ 12,00
	Costo Nolo per trasferimento da PL a PL:	€ 6,00
Manutenzione Straordinaria	Intervallo di manutenzione straordinaria (anni):	3
	Costo materiale per manutenzione straordinaria PL:	€ 0,00
	Costo Mano d'opera per manutenzione straordinaria PL	€ 0,00
	Nolo per manutenzione straordinaria PL:	€ 0,00
	Costo materiale per manutenzione straordinaria AP:	€ 0,00
	Costo Mano d'opera per manutenzione straordinaria A	€ 0,00
	Costo Nolo per manutenzione straordinaria AP:	€ 0,00

Materiale:	Mano d'Opera:	Nolo:	Costo annuo PL:	TOTALE annuo PL:
€ 17,28	€ 11,20	€ 7,20	€ 35,68	€ 35,68
€ 0,00	€ 0,00	€ 0,00	€ 0,00	

# I05-VIA LOMBARDI DR. VITTORIO

id\_T I05

id\_R 05

id\_X: 00

id\_P 024

id\_K: I05

id\_C 061

N. Apparecchi:	1
tipo Apparecchio:	IND
Priorità:	2
Composizione:	I05
Sorgente:	JM
Wk:	170
Tipo Strada:	FA
Classe:	AL
Ore:	4.000
Regolatore	<input type="checkbox"/>

Note: NON CONFORME: apparecchio NON di cl.se A; sorgente EFFICIENTE; parametri illuminotecnici ELEVATI; regolazione NON presente; energia NON CONFORME; inquinamento luminoso ELEVATO

id_R	id_P	id_C	id_T	id_X	Liv	AP Costo	AP MO	Descrizione
05	024	061	I05	00	01	€ 180,00	€ 50,00	Inserimento solo accessori (dimmer, vetro, telecomando ...)
05	024	061	I05	00	02	€ 300,00	€ 150,00	Sostituzione solo apparecchio



Manutenzione Ordinaria	Ore durata sorgente luminosa:	10.000
	Costo Sorgente Luminosa (costo di mercato):	€ 61,60
	Costo Mano d'opera per sostituzione Lampada:	€ 28,00
	Costo Nolo per Sostituzione Lampada:	€ 12,00
	Costo Nolo per trasferimento da PL a PL:	€ 6,00
Manutenzione Straordinaria	Intervallo di manutenzione straordinaria (anni):	3
	Costo materiale per manutenzione straordinaria PL:	€ 0,00
	Costo Mano d'opera per manutenzione straordinaria PL	€ 0,00
	Nolo per manutenzione straordinaria PL:	€ 0,00
	Costo materiale per manutenzione straordinaria AP:	€ 0,00
	Costo Mano d'opera per manutenzione straordinaria A	€ 0,00
	Costo Nolo per manutenzione straordinaria AP:	€ 0,00

Materiale:	Mano d'Opera:	Nolo:	Costo annuo PL:	TOTALE annuo PL:
€ 24,64	€ 11,20	€ 7,20	€ 43,04	€ 43,04
€ 0,00	€ 0,00	€ 0,00	€ 0,00	

# I06-LARGO BOSCHETTI VITTORIO

id\_T **I06**

id\_R **05**

id\_X: **00**

id\_P **024**

id\_K: **I06**

id\_C **061**

N. Apparecchi:	1
tipo Apparecchio:	IND
Priorità:	3
Composizione:	I06
Sorgente:	SAP
Wk:	83
Tipo Strada:	FA
Classe:	AL
Ore:	4.000
Regolatore	<input type="checkbox"/>

Note: NON CONFORME: apparecchio NON di cl.se A; sorgente EFFICIENTE; parametri illuminotecnici SUFFICIENTI; regolazione NON presente; energia NON CONFORME; inquinamento luminoso ELEVATO

id_R	id_P	id_C	id_T	id_X	Liv	AP Costo	AP MO	Descrizione
05	024	061	I06	00	01	€ 180,00	€ 50,00	Inserimento solo accessori (dimmer, vetro, telecomando ...)



Manutenzione Ordinaria	Ore durata sorgente luminosa:	12.000
	Costo Sorgente Luminosa (costo di mercato):	€ 21,60
	Costo Mano d'opera per sostituzione Lampada:	€ 28,00
	Costo Nolo per Sostituzione Lampada:	€ 12,00
	Costo Nolo per trasferimento da PL a PL:	€ 6,00
Manutenzione Straordinaria	Intervallo di manutenzione straordinaria (anni):	3
	Costo materiale per manutenzione straordinaria PL:	€ 0,00
	Costo Mano d'opera per manutenzione straordinaria PL:	€ 0,00
	Nolo per manutenzione straordinaria PL:	€ 0,00
	Costo materiale per manutenzione straordinaria AP:	€ 0,00
	Costo Mano d'opera per manutenzione straordinaria A:	€ 0,00
	Costo Nolo per manutenzione straordinaria AP:	€ 0,00

Materiale:	Mano d'Opera:	Nolo:	Costo annuo PL:	TOTALE annuo PL:
€ 7,20	€ 9,33	€ 6,00	€ 22,53	€ 22,53
€ 0,00	€ 0,00	€ 0,00	€ 0,00	

# I10-PIAZZA SAN PAOLO

id\_T I10

id\_R 05

id\_X: 00

id\_P 024

id\_K: I10

id\_C 061

N. Apparecchi:	1
tipo Apparecchio:	IND
Priorità:	3
Composizione:	I10
Sorgente:	FLU
Wk:	35
Tipo Strada:	PZ
Classe:	AL
Ore:	4.000
Regolatore	<input checked="" type="checkbox"/>

Note: NON CONFORME: apparecchio NON di cl.se A; sorgente INEFFICIENTE; parametri illuminotecnici SUFFICIENTI; regolazione presente; energia NON CONFORME; inquinamento luminoso ELEVATO

id_R	id_P	id_C	id_T	id_X	Liv	AP Costo	AP MO	Descrizione
05	024	061	I10	00	01	€ 180,00	€ 50,00	Inserimento solo accessori (dimmer, vetro, telecomando ...)
05	024	061	I10	00	02	€ 300,00	€ 150,00	Sostituzione solo apparecchio



Manutenzione Ordinaria	Ore durata sorgente luminosa:	8.000
	Costo Sorgente Luminosa (costo di mercato):	€ 19,20
	Costo Mano d'opera per sostituzione Lampada:	€ 28,00
	Costo Nolo per Sostituzione Lampada:	€ 12,00
	Costo Nolo per trasferimento da PL a PL:	€ 6,00
Manutenzione Straordinaria	Intervallo di manutenzione straordinaria (anni):	3
	Costo materiale per manutenzione straordinaria PL:	€ 0,00
	Costo Mano d'opera per manutenzione straordinaria PL	€ 0,00
	Nolo per manutenzione straordinaria PL:	€ 0,00
	Costo materiale per manutenzione straordinaria AP:	€ 0,00
	Costo Mano d'opera per manutenzione straordinaria A	€ 0,00
	Costo Nolo per manutenzione straordinaria AP:	€ 0,00

Materiale:	Mano d'Opera:	Nolo:	Costo annuo PL:	TOTALE annuo PL:
€ 9,60	€ 14,00	€ 9,00	€ 32,60	€ 32,60
€ 0,00	€ 0,00	€ 0,00	€ 0,00	

# I11-PIAZZA MARCONI GUGLIELMO

 id\_T **I11**

 id\_R **05**

 id\_X: **00**

 id\_P **024**

 id\_K: **I11**

 id\_C **061**

N. Apparecchi:	1
tipo Apparecchio:	IND
Priorità:	2
Composizione:	I11
Sorgente:	JM
Wk:	165
Tipo Strada:	FA
Classe:	AL
Ore:	4.000
Regolatore	<input checked="" type="checkbox"/>

Note: NON CONFORME: apparecchio NON di cl.se A; sorgente EFFICIENTE; parametri illuminotecnici ELEVATI; regolazione presente; energia NON CONFORME; inquinamento luminoso ELEVATO

id_R	id_P	id_C	id_T	id_X	Liv	AP Costo	AP MO	Descrizione
05	024	061	I11	00	01	€ 180,00	€ 50,00	Inserimento solo accessori (dimmer, vetro, telecomando ...)
05	024	061	I11	00	02	€ 300,00	€ 150,00	Sostituzione solo apparecchio



Manutenzione Ordinaria	Ore durata sorgente luminosa:	10.000
	Costo Sorgente Luminosa (costo di mercato):	€ 61,60
	Costo Mano d'opera per sostituzione Lampada:	€ 28,00
	Costo Nolo per Sostituzione Lampada:	€ 12,00
	Costo Nolo per trasferimento da PL a PL:	€ 6,00
Manutenzione Straordinaria	Intervallo di manutenzione straordinaria (anni):	3
	Costo materiale per manutenzione straordinaria PL:	€ 0,00
	Costo Mano d'opera per manutenzione straordinaria PL	€ 0,00
	Nolo per manutenzione straordinaria PL:	€ 0,00
	Costo materiale per manutenzione straordinaria AP:	€ 0,00
	Costo Mano d'opera per manutenzione straordinaria A	€ 0,00
	Costo Nolo per manutenzione straordinaria AP:	€ 0,00

Materiale:	Mano d'Opera:	Nolo:	Costo annuo PL:	TOTALE annuo PL:
€ 24,64	€ 11,20	€ 7,20	€ 43,04	€ 43,04
€ 0,00	€ 0,00	€ 0,00	€ 0,00	

# I12-PIAZZA MARCONI GUGLIELMO

 id\_T **I12**

 id\_R **05**

 id\_X: **00**

 id\_P **024**

 id\_K: **I12**

 id\_C **061**

N. Apparecchi:	1
tipo Apparecchio:	IND
Priorità:	3
Composizione:	I12
Sorgente:	FLU
Wk:	40
Tipo Strada:	PZ
Classe:	AL
Ore:	4.000
Regolatore	<input checked="" type="checkbox"/>

Note: NON CONFORME: apparecchio NON di cl.se A; sorgente INEFFICIENTE; parametri illuminotecnici INSUFFICIENTI; regolazione presente; energia NON CONFORME; inquinamento luminoso ELEVATO

id_R	id_P	id_C	id_T	id_X	Liv	AP Costo	AP MO	Descrizione
05	024	061	I12	00	01	€ 180,00	€ 50,00	Inserimento solo accessori (dimmer, vetro, telecomando ...)
05	024	061	I12	00	02	€ 300,00	€ 150,00	Sostituzione solo apparecchio



<b>Manutenzione Ordinaria</b>	Ore durata sorgente luminosa:	8.000
	Costo Sorgente Luminosa (costo di mercato):	€ 24,00
	Costo Mano d'opera per sostituzione Lampada:	€ 28,00
	Costo Nolo per Sostituzione Lampada:	€ 12,00
	Costo Nolo per trasferimento da PL a PL:	€ 6,00
<b>Manutenzione Straordinaria</b>	Intervallo di manutenzione straordinaria (anni):	3
	Costo materiale per manutenzione straordinaria PL:	€ 0,00
	Costo Mano d'opera per manutenzione straordinaria PL	€ 0,00
	Nolo per manutenzione straordinaria PL:	€ 0,00
	Costo materiale per manutenzione straordinaria AP:	€ 0,00
	Costo Mano d'opera per manutenzione straordinaria A	€ 0,00
	Costo Nolo per manutenzione straordinaria AP:	€ 0,00

Materiale:	Mano d'Opera:	Nolo:	Costo annuo PL:	TOTALE annuo PL:
€ 12,00	€ 14,00	€ 9,00	€ 35,00	€ 35,00
€ 0,00	€ 0,00	€ 0,00	€ 0,00	

# P05-VIA ROMA

id\_T **P05**

id\_R **05**

id\_X: **00**

id\_P **024**

id\_K: **P05**

id\_C **061**

N. Apparecchi:	1
tipo Apparecchio:	IND
Priorità:	3
Composizione:	P05
Sorgente:	FLU
Wk:	35
Tipo Strada:	F
Classe:	AL
Ore:	4.000
Regolatore	<input type="checkbox"/>

Note: NON CONFORME: apparecchio NON di cl.se A; sorgente INEFFICIENTE; parametri illuminotecnici SUFFICIENTI; regolazione NON presente; energia NON CONFORME; inquinamento luminoso ELEVATO

id_R	id_P	id_C	id_T	id_X	Liv	AP Costo	AP MO	Descrizione
05	024	061	P05	00	01	€ 180,00	€ 50,00	Inserimento solo accessori (dimmer, vetro, telecomando ...)



Manutenzione Ordinaria	Ore durata sorgente luminosa:	8.000
	Costo Sorgente Luminosa (costo di mercato):	€ 19,20
	Costo Mano d'opera per sostituzione Lampada:	€ 28,00
	Costo Nolo per Sostituzione Lampada:	€ 12,00
	Costo Nolo per trasferimento da PL a PL:	€ 6,00
Manutenzione Straordinaria	Intervallo di manutenzione straordinaria (anni):	3
	Costo materiale per manutenzione straordinaria PL:	€ 0,00
	Costo Mano d'opera per manutenzione straordinaria PL	€ 0,00
	Nolo per manutenzione straordinaria PL:	€ 0,00
	Costo materiale per manutenzione straordinaria AP:	€ 0,00
	Costo Mano d'opera per manutenzione straordinaria A	€ 0,00
	Costo Nolo per manutenzione straordinaria AP:	€ 0,00

Materiale:	Mano d'Opera:	Nolo:	Costo annuo PL:	TOTALE annuo PL:
€ 9,60	€ 14,00	€ 9,00	€ 32,60	€ 32,60
€ 0,00	€ 0,00	€ 0,00	€ 0,00	

# P09-VIA ROMA

id\_T **P09**  
 id\_X: **00**  
 id\_K: **P09**

id\_R **05**  
 id\_P **024**  
 id\_C **061**

N. Apparecchi:	3
tipo Apparecchio:	RES
Priorità:	3
Composizione:	P09
Sorgente:	SAP
Wk:	249
Tipo Strada:	PZ
Classe:	S4
Ore:	4.000
Regolatore	<input type="checkbox"/>

Note: NON CONFORME: apparecchio NON di cl.se A; sorgente EFFICIENTE; parametri illuminotecnici SUFFICIENTI; regolazione NON presente; energia NON CONFORME; inquinamento luminoso ELEVATO

id_R	id_P	id_C	id_T	id_X	Liv	AP Costo	AP MO	Descrizione
05	024	061	P09	00	01	€ 300,00	€ 200,00	Inserimento solo accessori (dimmer, vetro, telecomando ...)



Manutenzione Ordinaria	Ore durata sorgente luminosa:	12.000
	Costo Sorgente Luminosa (costo di mercato):	€ 21,60
	Costo Mano d'opera per sostituzione Lampada:	€ 28,00
	Costo Nolo per Sostituzione Lampada:	€ 12,00
	Costo Nolo per trasferimento da PL a PL:	€ 6,00
Manutenzione Straordinaria	Intervallo di manutenzione straordinaria (anni):	3
	Costo materiale per manutenzione straordinaria PL:	€ 0,00
	Costo Mano d'opera per manutenzione straordinaria PL:	€ 0,00
	Nolo per manutenzione straordinaria PL:	€ 0,00
	Costo materiale per manutenzione straordinaria AP:	€ 0,00
	Costo Mano d'opera per manutenzione straordinaria A:	€ 0,00
	Costo Nolo per manutenzione straordinaria AP:	€ 0,00

Materiale:	Mano d'Opera:	Nolo:	Costo annuo PL:	TOTALE annuo PL:
€ 21,60	€ 28,00	€ 14,00	€ 63,60	€ 63,60
€ 0,00	€ 0,00	€ 0,00	€ 0,00	



# P17-PIAZZA SAN PAOLO

 id\_T **P17**

 id\_R **05**

 id\_X: **00**

 id\_P **024**

 id\_K: **P17**

 id\_C **061**

N. Apparecchi:	1
tipo Apparecchio:	PRG
Priorità:	3
Composizione:	P17
Sorgente:	JM
Wk:	85
Tipo Strada:	PZ
Classe:	S3
Ore:	4.000
Regolatore	<input checked="" type="checkbox"/>

Note: NON CONFORME: apparecchio NON di cl.se A; sorgente EFFICIENTE; parametri illuminotecnici SUFFICIENTI; regolazione presente; energia NON CONFORME; inquinamento luminoso ELEVATO

id_R	id_P	id_C	id_T	id_X	Liv	AP Costo	AP MO	Descrizione
05	024	061	P17	00	01	€ 180,00	€ 50,00	Inserimento solo accessori (dimmer, vetro, telecomando ...)



Manutenzione Ordinaria	Ore durata sorgente luminosa:	10.000
	Costo Sorgente Luminosa (costo di mercato):	€ 43,20
	Costo Mano d'opera per sostituzione Lampada:	€ 28,00
	Costo Nolo per Sostituzione Lampada:	€ 12,00
	Costo Nolo per trasferimento da PL a PL:	€ 6,00
Manutenzione Straordinaria	Intervallo di manutenzione straordinaria (anni):	3
	Costo materiale per manutenzione straordinaria PL:	€ 0,00
	Costo Mano d'opera per manutenzione straordinaria PL	€ 0,00
	Nolo per manutenzione straordinaria PL:	€ 0,00
	Costo materiale per manutenzione straordinaria AP:	€ 0,00
	Costo Mano d'opera per manutenzione straordinaria A	€ 0,00
	Costo Nolo per manutenzione straordinaria AP:	€ 0,00

Materiale:	Mano d'Opera:	Nolo:	Costo annuo PL:	TOTALE annuo PL:
€ 17,28	€ 11,20	€ 7,20	€ 35,68	€ 35,68
€ 0,00	€ 0,00	€ 0,00	€ 0,00	

# P19-VIA PRIMO MAGGIO

id\_T **P19**

id\_R **05**

id\_X: **00**

id\_P **024**

id\_K: **P19**

id\_C **061**

N. Apparecchi:	2
tipo Apparecchio:	PRG
Priorità:	2
Composizione:	P19
Sorgente:	JM
Wk:	550
Tipo Strada:	PK
Classe:	CE4
Ore:	4.000
Regolatore	<input type="checkbox"/>

Note: NON CONFORME: apparecchio NON di cl.se A; sorgente EFFICIENTE; parametri illuminotecnici SUFFICIENTI; regolazione NON presente; energia NON CONFORME; inquinamento luminoso PRESENTE

id_R	id_P	id_C	id_T	id_X	Liv	AP Costo	AP MO	Descrizione
05	024	061	P19	00	10	€ 200,00	€ 200,00	Analisi Personalizzata



<b>Manutenzione Ordinaria</b>	Ore durata sorgente luminosa:	10.000
	Costo Sorgente Luminosa (costo di mercato):	€ 48,00
	Costo Mano d'opera per sostituzione Lampada:	€ 28,00
	Costo Nolo per Sostituzione Lampada:	€ 12,00
	Costo Nolo per trasferimento da PL a PL:	€ 6,00
<b>Manutenzione Straordinaria</b>	Intervallo di manutenzione straordinaria (anni):	3
	Costo materiale per manutenzione straordinaria PL:	€ 0,00
	Costo Mano d'opera per manutenzione straordinaria PL:	€ 0,00
	Nolo per manutenzione straordinaria PL:	€ 0,00
	Costo materiale per manutenzione straordinaria AP:	€ 0,00
	Costo Mano d'opera per manutenzione straordinaria A:	€ 0,00
	Costo Nolo per manutenzione straordinaria AP:	€ 0,00

Materiale:	Mano d'Opera:	Nolo:	Costo annuo PL:	TOTALE annuo PL:
€ 38,40	€ 22,40	€ 12,00	€ 72,80	€ 72,80
€ 0,00	€ 0,00	€ 0,00	€ 0,00	

# P30-VIA MELARO

id\_T **P30**

id\_R **05**

id\_X: **00**

id\_P **024**

id\_K: **P30**

id\_C **061**

N. Apparecchi:	6
tipo Apparecchio:	PRG
Priorità:	5
Composizione:	P30
Sorgente:	SAP
Wk:	498
Tipo Strada:	F
Classe:	CE3
Ore:	4.000
Regolatore	<input type="checkbox"/>

Note: NON CONFORME: apparecchio di cl.se A; sorgente EFFICIENTE; parametri illuminotecnici SUFFICIENTI; regolazione NON presente; energia NON CONFORME; inquinamento luminoso NON PRESENTE

id_R	id_P	id_C	id_T	id_X	Liv	AP Costo	AP MO	Descrizione
05	024	061	P30	00	01	€ 1.200,00	€ 300,00	Inserimento solo accessori (dimmer, vetro, telecomando ...)



Manutenzione Ordinaria	Ore durata sorgente luminosa:	12.000
	Costo Sorgente Luminosa (costo di mercato):	€ 21,60
	Costo Mano d'opera per sostituzione Lampada:	€ 28,00
	Costo Nolo per Sostituzione Lampada:	€ 12,00
	Costo Nolo per trasferimento da PL a PL:	€ 6,00
Manutenzione Straordinaria	Intervallo di manutenzione straordinaria (anni):	3
	Costo materiale per manutenzione straordinaria PL:	€ 0,00
	Costo Mano d'opera per manutenzione straordinaria PL	€ 0,00
	Nolo per manutenzione straordinaria PL:	€ 0,00
	Costo materiale per manutenzione straordinaria AP:	€ 0,00
	Costo Mano d'opera per manutenzione straordinaria A	€ 0,00
	Costo Nolo per manutenzione straordinaria AP:	€ 0,00

Materiale:	Mano d'Opera:	Nolo:	Costo annuo PL:	TOTALE annuo PL:
€ 43,20	€ 56,00	€ 26,00	€ 125,20	€ 125,20
€ 0,00	€ 0,00	€ 0,00	€ 0,00	

# R16-VIA COVOLI

id\_T **R16**

id\_R **05**

id\_X: **00**

id\_P **024**

id\_K: **R16**

id\_C **061**

N. Apparecchi:	1
tipo Apparecchio:	RES
Priorità:	3
Composizione:	R16
Sorgente:	LED
Wk:	35
Tipo Strada:	FA
Classe:	AL
Ore:	4.000
Regolatore	<input type="checkbox"/>

Note: NON CONFORME: apparecchio NON di cl.se A; sorgente EFFICIENTE; parametri illuminotecnici ELEVATI; regolazione NON presente; energia NON CONFORME; inquinamento luminoso ELEVATO

id_R	id_P	id_C	id_T	id_X	Liv	AP Costo	AP MO	Descrizione
05	024	061	R16	00	01	€ 200,00	€ 100,00	Inserimento solo accessori (dimmer, vetro, telecomando ...)



Manutenzione Ordinaria	Ore durata sorgente luminosa:	60.000
	Costo Sorgente Luminosa (costo di mercato):	€ 160,00
	Costo Mano d'opera per sostituzione Lampada:	€ 28,00
	Costo Nolo per Sostituzione Lampada:	€ 12,00
	Costo Nolo per trasferimento da PL a PL:	€ 6,00
Manutenzione Straordinaria	Intervallo di manutenzione straordinaria (anni):	3
	Costo materiale per manutenzione straordinaria PL:	€ 0,00
	Costo Mano d'opera per manutenzione straordinaria PL	€ 0,00
	Nolo per manutenzione straordinaria PL:	€ 0,00
	Costo materiale per manutenzione straordinaria AP:	€ 0,00
	Costo Mano d'opera per manutenzione straordinaria A	€ 0,00
	Costo Nolo per manutenzione straordinaria AP:	€ 0,00

Materiale:	Mano d'Opera:	Nolo:	Costo annuo PL:	TOTALE annuo PL:
€ 10,67	€ 1,87	€ 1,20	€ 13,73	€ 13,73
€ 0,00	€ 0,00	€ 0,00	€ 0,00	

# S00-VIALE DELLA STAZIONE

id\_T **S00**  
 id\_X: **00**  
 id\_K: **S00**

id\_R **05**  
 id\_P **024**  
 id\_C **061**

N. Apparecchi:	1
tipo Apparecchio:	STA
Priorità:	0
Composizione:	S00
Sorgente:	SAP
Wk:	115
Tipo Strada:	F
Classe:	CE5
Ore:	4.000
Regolatore	<input checked="" type="checkbox"/>

Note: CONFORME: apparecchio di cl.se A; sorgente EFFICIENTE; parametri illuminotecnici SUFFICIENTI; regolazione presente; energia CONFORME; inquinamento luminoso NON PRESENTE

id_R	id_P	id_C	id_T	id_X	Liv	AP Costo	AP MO	Descrizione
05	024	061	S00	00	08	€ 1.240,00	€ 670,00	Recupero apparecchio e sostituzione totale impianto (compresa quota quadro, cavidotti, linee elettriche, scavi e reinterri)



Manutenzione Ordinaria	Ore durata sorgente luminosa:	12.000
	Costo Sorgente Luminosa (costo di mercato):	€ 24,00
	Costo Mano d'opera per sostituzione Lampada:	€ 28,00
	Costo Nolo per Sostituzione Lampada:	€ 12,00
	Costo Nolo per trasferimento da PL a PL:	€ 6,00
Manutenzione Straordinaria	Intervallo di manutenzione straordinaria (anni):	3
	Costo materiale per manutenzione straordinaria PL:	€ 0,00
	Costo Mano d'opera per manutenzione straordinaria PL	€ 0,00
	Nolo per manutenzione straordinaria PL:	€ 0,00
	Costo materiale per manutenzione straordinaria AP:	€ 0,00
	Costo Mano d'opera per manutenzione straordinaria A	€ 0,00
	Costo Nolo per manutenzione straordinaria AP:	€ 0,00

Materiale:	Mano d'Opera:	Nolo:	Costo annuo PL:	TOTALE annuo PL:
€ 8,00	€ 9,33	€ 6,00	€ 23,33	€ 23,33
€ 0,00	€ 0,00	€ 0,00	€ 0,00	

# S01-VIA PAULONA

id\_T **S01**

id\_R **05**

id\_X: **00**

id\_P **024**

id\_K: **S01**

id\_C **061**

N. Apparecchi:	1
tipo Apparecchio:	STA
Priorità:	0
Composizione:	S01
Sorgente:	SAP
Wk:	83
Tipo Strada:	F
Classe:	ME5
Ore:	4.000
Regolatore	<input checked="" type="checkbox"/>

Note:

CONFORME: apparecchio di cl.se A; sorgente EFFICIENTE; parametri illuminotecnici SUFFICIENTI; regolazione presente; energia CONFORME; inquinamento luminoso NON PRESENTE

id_R	id_P	id_C	id_T	id_X	Liv	AP Costo	AP MO	Descrizione
05	024	061	S01	00	00	€ 0,00	€ 0,00	NESSUN INTERVENTO
05	024	061	S01	00	01	€ 180,00	€ 50,00	Inserimento solo accessori (dimmer, vetro, telecomando ...)
05	024	061	S01	00	08	€ 1.420,00	€ 770,00	Recupero apparecchio e sostituzione totale impianto (compresa quota quadro, cavidotti, linee elettriche, scavi e reinterri)



Manutenzione Ordinaria	Ore durata sorgente luminosa:	12.000
	Costo Sorgente Luminosa (costo di mercato):	€ 21,60
	Costo Mano d'opera per sostituzione Lampada:	€ 28,00
	Costo Nolo per Sostituzione Lampada:	€ 12,00
	Costo Nolo per trasferimento da PL a PL:	€ 6,00
Manutenzione Straordinaria	Intervallo di manutenzione straordinaria (anni):	3
	Costo materiale per manutenzione straordinaria PL:	€ 0,00
	Costo Mano d'opera per manutenzione straordinaria PL	€ 0,00
	Nolo per manutenzione straordinaria PL:	€ 0,00
	Costo materiale per manutenzione straordinaria AP:	€ 0,00
	Costo Mano d'opera per manutenzione straordinaria A	€ 0,00
	Costo Nolo per manutenzione straordinaria AP:	€ 0,00

Materiale:	Mano d'Opera:	Nolo:	Costo annuo PL:	TOTALE annuo PL:
€ 7,20	€ 9,33	€ 6,00	€ 22,53	€ 22,53
€ 0,00	€ 0,00	€ 0,00	€ 0,00	

# S02-VIA PIAVE

id\_T **S02**

id\_R **05**

id\_X: **01**

id\_P **024**

id\_K: **S02**

id\_C **061**

N. Apparecchi:	1
tipo Apparecchio:	STA
Priorità:	0
Composizione:	S02
Sorgente:	SAP
Wk:	115
Tipo Strada:	F
Classe:	ME4b
Ore:	4.000
Regolatore	<input checked="" type="checkbox"/>

Note: CONFORME: apparecchio NON di cl.se A; sorgente EFFICIENTE; parametri illuminotecnici INSUFFICIENTI; regolazione presente; energia CONFORME; inquinamento luminoso NON PRESENTE

id_R	id_P	id_C	id_T	id_X	Liv	AP Costo	AP MO	Descrizione
05	024	061	S02	01	00	€ 0,00	€ 0,00	NESSUN INTERVENTO
05	024	061	S02	01	01	€ 180,00	€ 50,00	Inserimento solo accessori (dimmer, vetro, telecomando ...)
05	024	061	S02	01	08	€ 1.400,00	€ 770,00	Recupero apparecchio e sostituzione totale impianto (compresa quota quadro, cavidotti, linee elettriche, scavi e reinterri)
05	024	061	S02	01	09	€ 1.000,00	€ 500,00	Recupero apparecchio e sostegno e rifacimento del sistema distributivo (compresa quota quadro, cavidotti, linee



Manutenzione Ordinaria	Ore durata sorgente luminosa:	12.000
	Costo Sorgente Luminosa (costo di mercato):	€ 24,00
	Costo Mano d'opera per sostituzione Lampada:	€ 28,00
	Costo Nolo per Sostituzione Lampada:	€ 12,00
	Costo Nolo per trasferimento da PL a PL:	€ 6,00
Manutenzione Straordinaria	Intervallo di manutenzione straordinaria (anni):	3
	Costo materiale per manutenzione straordinaria PL:	€ 0,00
	Costo Mano d'opera per manutenzione straordinaria PL:	€ 0,00
	Nolo per manutenzione straordinaria PL:	€ 0,00
	Costo materiale per manutenzione straordinaria AP:	€ 0,00
	Costo Mano d'opera per manutenzione straordinaria A:	€ 0,00
	Costo Nolo per manutenzione straordinaria AP:	€ 0,00

Materiale:	Mano d'Opera:	Nolo:	Costo annuo PL:	TOTALE annuo PL:
€ 8,00	€ 9,33	€ 6,00	€ 23,33	€ 23,33
€ 0,00	€ 0,00	€ 0,00	€ 0,00	

# S05-VIA ADIGE

 id\_T **S05**

 id\_R **05**

 id\_X: **00**

 id\_P **024**

 id\_K: **S05**

 id\_C **061**

N. Apparecchi:	1
tipo Apparecchio:	STA
Priorità:	0
Composizione:	S05
Sorgente:	SAP
Wk:	115
Tipo Strada:	F
Classe:	CE4
Ore:	4.000
Regolatore	<input checked="" type="checkbox"/>

Note: CONFORME: apparecchio di cl.se A; sorgente EFFICIENTE; parametri illuminotecnici SUFFICIENTI; regolazione presente; energia CONFORME; inquinamento luminoso NON PRESENTE

id_R	id_P	id_C	id_T	id_X	Liv	AP Costo	AP MO	Descrizione
05	024	061	S05	00	00	€ 0,00	€ 0,00	NESSUN INTERVENTO
05	024	061	S05	00	01	€ 180,00	€ 50,00	Inserimento solo accessori (dimmer, vetro, telecomando ...)
05	024	061	S05	00	07	€ 440,00	€ 270,00	Recupero apparecchio e sostituzione totale composizione compresa quota quadro, assistenze murarie, smaltimento esistente
05	024	061	S05	00	08	€ 1.420,00	€ 770,00	Recupero apparecchio e sostituzione totale impianto (compresa quota quadro, cavidotti, linee elettriche, scavi e reinterri)



Manutenzione Ordinaria	Ore durata sorgente luminosa:	12.000
	Costo Sorgente Luminosa (costo di mercato):	€ 24,00
	Costo Mano d'opera per sostituzione Lampada:	€ 28,00
	Costo Nolo per Sostituzione Lampada:	€ 12,00
	Costo Nolo per trasferimento da PL a PL:	€ 6,00
Manutenzione Straordinaria	Intervallo di manutenzione straordinaria (anni):	3
	Costo materiale per manutenzione straordinaria PL:	€ 0,00
	Costo Mano d'opera per manutenzione straordinaria PL	€ 0,00
	Nolo per manutenzione straordinaria PL:	€ 0,00
	Costo materiale per manutenzione straordinaria AP:	€ 0,00
	Costo Mano d'opera per manutenzione straordinaria A	€ 0,00
	Costo Nolo per manutenzione straordinaria AP:	€ 0,00

Materiale:	Mano d'Opera:	Nolo:	Costo annuo PL:	TOTALE annuo PL:
€ 8,00	€ 9,33	€ 6,00	€ 23,33	<b>€ 23,33</b>
€ 0,00	€ 0,00	€ 0,00	€ 0,00	



# S09-VIA DEI CARPANI

id\_T **S09**

id\_R **05**

id\_X: **00**

id\_P **024**

id\_K: **S09**

id\_C **061**

N. Apparecchi:	1
tipo Apparecchio:	STA
Priorità:	0
Composizione:	S09
Sorgente:	SAP
Wk:	115
Tipo Strada:	F
Classe:	CE4
Ore:	4.000
Regolatore	<input checked="" type="checkbox"/>

Note: CONFORME: apparecchio di cl.se A; sorgente EFFICIENTE; parametri illuminotecnici SUFFICIENTI; regolazione presente; energia CONFORME; inquinamento luminoso NON PRESENTE

id_R	id_P	id_C	id_T	id_X	Liv	AP Costo	AP MO	Descrizione
05	024	061	S09	00	00	€ 0,00	€ 0,00	NESSUN INTERVENTO
05	024	061	S09	00	01	€ 180,00	€ 50,00	Inserimento solo accessori (dimmer, vetro, telecomando ...)
05	024	061	S09	00	09	€ 1.000,00	€ 500,00	Recupero apparecchio e sostegno e rifacimento del sistema distributivo (compresa quota quadro, cavidotti, linee



Manutenzione Ordinaria	Ore durata sorgente luminosa:	12.000
	Costo Sorgente Luminosa (costo di mercato):	€ 24,00
	Costo Mano d'opera per sostituzione Lampada:	€ 28,00
	Costo Nolo per Sostituzione Lampada:	€ 12,00
	Costo Nolo per trasferimento da PL a PL:	€ 6,00
Manutenzione Straordinaria	Intervallo di manutenzione straordinaria (anni):	3
	Costo materiale per manutenzione straordinaria PL:	€ 0,00
	Costo Mano d'opera per manutenzione straordinaria PL	€ 0,00
	Nolo per manutenzione straordinaria PL:	€ 0,00
	Costo materiale per manutenzione straordinaria AP:	€ 0,00
	Costo Mano d'opera per manutenzione straordinaria A	€ 0,00
	Costo Nolo per manutenzione straordinaria AP:	€ 0,00

Materiale:	Mano d'Opera:	Nolo:	Costo annuo PL:	TOTALE annuo PL:
€ 8,00	€ 9,33	€ 6,00	€ 23,33	<b>€ 23,33</b>
€ 0,00	€ 0,00	€ 0,00	€ 0,00	

# S14-VIA RONCOMOLINO

id\_T **S14**

id\_R 05

id\_X: **00**

id\_P 024

id\_K: **S14**

id\_C 061

N. Apparecchi:	2
tipo Apparecchio:	STA
Priorità:	0
Composizione:	S14
Sorgente:	SAP
Wk:	166
Tipo Strada:	F
Classe:	CE5
Ore:	4.000
Regolatore	<input checked="" type="checkbox"/>

Note: CONFORME: apparecchio di cl.se A; sorgente EFFICIENTE; parametri illuminotecnici SUFFICIENTI; regolazione presente; energia CONFORME; inquinamento luminoso NON-PRESENTE

id_R	id_P	id_C	id_T	id_X	Liv	AP Costo	AP MO	Descrizione
05	024	061	S14	00	00	€ 0,00	€ 0,00	NESSUN INTERVENTO



<b>Manutenzione Ordinaria</b>	Ore durata sorgente luminosa:	12.000
	Costo Sorgente Luminosa (costo di mercato):	€ 21,60
	Costo Mano d'opera per sostituzione Lampada:	€ 28,00
	Costo Nolo per Sostituzione Lampada:	€ 12,00
	Costo Nolo per trasferimento da PL a PL:	€ 6,00
<b>Manutenzione Straordinaria</b>	Intervallo di manutenzione straordinaria (anni):	3
	Costo materiale per manutenzione straordinaria PL:	€ 0,00
	Costo Mano d'opera per manutenzione straordinaria PL:	€ 0,00
	Nolo per manutenzione straordinaria PL:	€ 0,00
	Costo materiale per manutenzione straordinaria AP:	€ 0,00
	Costo Mano d'opera per manutenzione straordinaria A:	€ 0,00
	Costo Nolo per manutenzione straordinaria AP:	€ 0,00

Materiale:	Mano d'Opera:	Nolo:	Costo annuo PL:	TOTALE annuo PL:
€ 14,40	€ 18,67	€ 10,00	€ 43,07	<b>€ 43,07</b>
€ 0,00	€ 0,00	€ 0,00	€ 0,00	

# S15-VIA GALVANI LUIGI

id\_T **S15**

id\_R **05**

id\_X: **00**

id\_P **024**

id\_K: **S15**

id\_C **061**

N. Apparecchi:	1
tipo Apparecchio:	STA
Priorità:	0
Composizione:	S15
Sorgente:	SAP
Wk:	83
Tipo Strada:	F
Classe:	ME5
Ore:	4.000
Regolatore	<input checked="" type="checkbox"/>

Note: CONFORME: apparecchio di cl.se A; sorgente EFFICIENTE; parametri illuminotecnici SUFFICIENTI; regolazione presente; energia CONFORME; inquinamento luminoso NON PRESENTE

id_R	id_P	id_C	id_T	id_X	Liv	AP Costo	AP MO	Descrizione
05	024	061	S15	00	00	€ 0,00	€ 0,00	NESSUN INTERVENTO
05	024	061	S15	00	01	€ 180,00	€ 50,00	Inserimento solo accessori (dimmer, vetro, telecomando ...)



Manutenzione Ordinaria	Ore durata sorgente luminosa:	12.000
	Costo Sorgente Luminosa (costo di mercato):	€ 21,60
	Costo Mano d'opera per sostituzione Lampada:	€ 28,00
	Costo Nolo per Sostituzione Lampada:	€ 12,00
	Costo Nolo per trasferimento da PL a PL:	€ 6,00
Manutenzione Straordinaria	Intervallo di manutenzione straordinaria (anni):	3
	Costo materiale per manutenzione straordinaria PL:	€ 0,00
	Costo Mano d'opera per manutenzione straordinaria PL:	€ 0,00
	Nolo per manutenzione straordinaria PL:	€ 0,00
	Costo materiale per manutenzione straordinaria AP:	€ 0,00
	Costo Mano d'opera per manutenzione straordinaria A:	€ 0,00
	Costo Nolo per manutenzione straordinaria AP:	€ 0,00

Materiale:	Mano d'Opera:	Nolo:	Costo annuo PL:	TOTALE annuo PL:
€ 7,20	€ 9,33	€ 6,00	€ 22,53	€ 22,53
€ 0,00	€ 0,00	€ 0,00	€ 0,00	

# S16-VIA ARCHIMEDE

id\_T **S16**

id\_R **05**

id\_X: **00**

id\_P **024**

id\_K: **S16**

id\_C **061**

N. Apparecchi:	1
tipo Apparecchio:	STA
Priorità:	0
Composizione:	S16
Sorgente:	SAP
Wk:	115
Tipo Strada:	F
Classe:	ME5
Ore:	4.000
Regolatore	<input checked="" type="checkbox"/>

Note: CONFORME: apparecchio di cl.se A; sorgente EFFICIENTE; parametri illuminotecnici SUFFICIENTI; regolazione presente; energia CONFORME; inquinamento luminoso NON PRESENTE

id_R	id_P	id_C	id_T	id_X	Liv	AP Costo	AP MO	Descrizione
05	024	061	S16	00	00	€ 0,00	€ 0,00	NESSUN INTERVENTO
05	024	061	S16	00	01	€ 180,00	€ 50,00	Inserimento solo accessori (dimmer, vetro, telecomando ...)
05	024	061	S16	00	07	€ 490,00	€ 270,00	Recupero apparecchio e sostituzione totale composizione compresa quota quadro, assistenze murarie, smaltimento esistente
05	024	061	S16	00	08	€ 1.490,00	€ 770,00	Recupero apparecchio e sostituzione totale impianto (compresa quota quadro, cavidotti, linee elettriche, scavi e reinterri)
05	024	061	S16	00	09	€ 1.000,00	€ 500,00	Recupero apparecchio e sostegno e rifacimento del sistema distributivo (compresa quota quadro, cavidotti, linee



Manutenzione Ordinaria	Ore durata sorgente luminosa:	12.000
	Costo Sorgente Luminosa (costo di mercato):	€ 24,00
	Costo Mano d'opera per sostituzione Lampada:	€ 28,00
	Costo Nolo per Sostituzione Lampada:	€ 12,00
	Costo Nolo per trasferimento da PL a PL:	€ 6,00
Manutenzione Straordinaria	Intervallo di manutenzione straordinaria (anni):	3
	Costo materiale per manutenzione straordinaria PL:	€ 0,00
	Costo Mano d'opera per manutenzione straordinaria PL	€ 0,00
	Nolo per manutenzione straordinaria PL:	€ 0,00
	Costo materiale per manutenzione straordinaria AP:	€ 0,00
	Costo Mano d'opera per manutenzione straordinaria A	€ 0,00
	Costo Nolo per manutenzione straordinaria AP:	€ 0,00

Materiale:	Mano d'Opera:	Nolo:	Costo annuo PL:	TOTALE annuo PL:
€ 8,00	€ 9,33	€ 6,00	€ 23,33	€ 23,33
€ 0,00	€ 0,00	€ 0,00	€ 0,00	

# S16-VIA MADONNETTA

 id\_T **S16**

id\_R 05

 id\_X: **02**

id\_P 024

 id\_K: **S16**

id\_C 061

N. Apparecchi:	1
tipo Apparecchio:	STA
Priorità:	0
Composizione:	S16
Sorgente:	SAP
Wk:	115
Tipo Strada:	F
Classe:	ME4b
Ore:	4.000
Regolatore	<input checked="" type="checkbox"/>

Note: CONFORME: apparecchio di cl.se A; sorgente EFFICIENTE; parametri illuminotecnici SUFFICIENTI; regolazione presente; energia CONFORME; inquinamento luminoso NON PRESENTE

id_R	id_P	id_C	id_T	id_X	Liv	AP Costo	AP MO	Descrizione
05	024	061	S16	02	00	€ 0,00	€ 0,00	NESSUN INTERVENTO
05	024	061	S16	02	01	€ 180,00	€ 50,00	Inserimento solo accessori (dimmer, vetro, telecomando ...)
05	024	061	S16	02	07	€ 490,00	€ 270,00	Recupero apparecchio e sostituzione totale composizione compresa quota quadro, assistenze murarie, smaltimento esistente
05	024	061	S16	02	08	€ 1.490,00	€ 770,00	Recupero apparecchio e sostituzione totale impianto (compresa quota quadro, cavidotti, linee elettriche, scavi e reinterri)



Manutenzione Ordinaria	Ore durata sorgente luminosa:	12.000
	Costo Sorgente Luminosa (costo di mercato):	€ 24,00
	Costo Mano d'opera per sostituzione Lampada:	€ 28,00
	Costo Nolo per Sostituzione Lampada:	€ 12,00
	Costo Nolo per trasferimento da PL a PL:	€ 6,00
Manutenzione Straordinaria	Intervallo di manutenzione straordinaria (anni):	3
	Costo materiale per manutenzione straordinaria PL:	€ 0,00
	Costo Mano d'opera per manutenzione straordinaria PL	€ 0,00
	Nolo per manutenzione straordinaria PL:	€ 0,00
	Costo materiale per manutenzione straordinaria AP:	€ 0,00
	Costo Mano d'opera per manutenzione straordinaria A	€ 0,00
	Costo Nolo per manutenzione straordinaria AP:	€ 0,00

Materiale:	Mano d'Opera:	Nolo:	Costo annuo PL:	TOTALE annuo PL:
€ 8,00	€ 9,33	€ 6,00	€ 23,33	€ 23,33
€ 0,00	€ 0,00	€ 0,00	€ 0,00	

# S17-VIALE DELLA STAZIONE

id\_T **S17**

id\_R **05**

id\_X: **00**

id\_P **024**

id\_K: **S17**

id\_C **061**

N. Apparecchi:	1
tipo Apparecchio:	STA
Priorità:	0
Composizione:	S17
Sorgente:	SAP
Wk:	170
Tipo Strada:	E
Classe:	CE4
Ore:	4.000
Regolatore	<input checked="" type="checkbox"/>

Note: CONFORME: apparecchio di cl.se A; sorgente EFFICIENTE; parametri illuminotecnici SUFFICIENTI; regolazione presente; energia CONFORME; inquinamento luminoso NON PRESENTE

id_R	id_P	id_C	id_T	id_X	Liv	AP Costo	AP MO	Descrizione
05	024	061	S17	00	00	€ 0,00	€ 0,00	NESSUN INTERVENTO
05	024	061	S17	00	07	€ 490,00	€ 270,00	Recupero apparecchio e sostituzione totale composizione compresa quota quadro, assistenze murarie, smaltimento esistente
05	024	061	S17	00	09	€ 1.000,00	€ 500,00	Recupero apparecchio e sostegno e rifacimento del sistema distributivo (compresa quota quadro, cavidotti, linee



Manutenzione Ordinaria	Ore durata sorgente luminosa:	12.000
	Costo Sorgente Luminosa (costo di mercato):	€ 28,00
	Costo Mano d'opera per sostituzione Lampada:	€ 28,00
	Costo Nolo per Sostituzione Lampada:	€ 12,00
	Costo Nolo per trasferimento da PL a PL:	€ 6,00
Manutenzione Straordinaria	Intervallo di manutenzione straordinaria (anni):	3
	Costo materiale per manutenzione straordinaria PL:	€ 0,00
	Costo Mano d'opera per manutenzione straordinaria PL	€ 0,00
	Nolo per manutenzione straordinaria PL:	€ 0,00
	Costo materiale per manutenzione straordinaria AP:	€ 0,00
	Costo Mano d'opera per manutenzione straordinaria A	€ 0,00
	Costo Nolo per manutenzione straordinaria AP:	€ 0,00

Materiale:	Mano d'Opera:	Nolo:	Costo annuo PL:	TOTALE annuo PL:
€ 9,33	€ 9,33	€ 6,00	€ 24,67	<b>€ 24,67</b>
€ 0,00	€ 0,00	€ 0,00	€ 0,00	

# S17-VIALE MILANO

id\_T **S17**

id\_R **05**

id\_X: **02**

id\_P **024**

id\_K: **S17**

id\_C **061**

N. Apparecchi:	1
tipo Apparecchio:	STA
Priorità:	0
Composizione:	S17
Sorgente:	SAP
Wk:	170
Tipo Strada:	F
Classe:	CE3
Ore:	4.000
Regolatore	<input checked="" type="checkbox"/>

Note:

CONFORME: apparecchio di cl.se A; sorgente EFFICIENTE; parametri illuminotecnici SUFFICIENTI; regolazione presente; energia CONFORME; inquinamento luminoso NON PRESENTE

id_R	id_P	id_C	id_T	id_X	Liv	AP Costo	AP MO	Descrizione
05	024	061	S17	02	08	€ 1.490,00	€ 770,00	Recupero apparecchio e sostituzione totale impianto (compresa quota quadro, cavidotti, linee elettriche, scavi e reinterri)



Manutenzione Ordinaria	Ore durata sorgente luminosa:	12.000
	Costo Sorgente Luminosa (costo di mercato):	€ 28,00
	Costo Mano d'opera per sostituzione Lampada:	€ 28,00
	Costo Nolo per Sostituzione Lampada:	€ 12,00
	Costo Nolo per trasferimento da PL a PL:	€ 6,00
Manutenzione Straordinaria	Intervallo di manutenzione straordinaria (anni):	3
	Costo materiale per manutenzione straordinaria PL:	€ 0,00
	Costo Mano d'opera per manutenzione straordinaria PL	€ 0,00
	Nolo per manutenzione straordinaria PL:	€ 0,00
	Costo materiale per manutenzione straordinaria AP:	€ 0,00
	Costo Mano d'opera per manutenzione straordinaria A	€ 0,00
	Costo Nolo per manutenzione straordinaria AP:	€ 0,00

Materiale:	Mano d'Opera:	Nolo:	Costo annuo PL:	TOTALE annuo PL:
€ 9,33	€ 9,33	€ 6,00	€ 24,67	
€ 0,00	€ 0,00	€ 0,00	€ 0,00	<b>€ 24,67</b>

# S21-VIA MANZONI ALESSANDRO

id\_T **S21**

id\_R **05**

id\_X: **00**

id\_P **024**

id\_K: **S21**

id\_C **061**

N. Apparecchi:	1
tipo Apparecchio:	STA
Priorità:	0
Composizione:	S21
Sorgente:	SAP
Wk:	83
Tipo Strada:	F
Classe:	CE5
Ore:	4.000
Regolatore	<input checked="" type="checkbox"/>

Note: CONFORME: apparecchio di cl.se A; sorgente EFFICIENTE; parametri illuminotecnici SUFFICIENTI; regolazione presente; energia CONFORME; inquinamento luminoso NON PRESENTE

id_R	id_P	id_C	id_T	id_X	Liv	AP Costo	AP MO	Descrizione
05	024	061	S21	00	00	€ 0,00	€ 0,00	NESSUN INTERVENTO
05	024	061	S21	00	01	€ 180,00	€ 50,00	Inserimento solo accessori (dimmer, vetro, telecomando ...)
05	024	061	S21	00	07	€ 400,00	€ 270,00	Recupero apparecchio e sostituzione totale composizione compresa quota quadro, assistenze murarie, smaltimento esistente
05	024	061	S21	00	08	€ 1.400,00	€ 770,00	Recupero apparecchio e sostituzione totale impianto (compresa quota quadro, cavidotti, linee elettriche, scavi e reinterri)



Manutenzione Ordinaria	Ore durata sorgente luminosa:	12.000
	Costo Sorgente Luminosa (costo di mercato):	€ 21,60
	Costo Mano d'opera per sostituzione Lampada:	€ 28,00
	Costo Nolo per Sostituzione Lampada:	€ 12,00
	Costo Nolo per trasferimento da PL a PL:	€ 6,00
Manutenzione Straordinaria	Intervallo di manutenzione straordinaria (anni):	3
	Costo materiale per manutenzione straordinaria PL:	€ 0,00
	Costo Mano d'opera per manutenzione straordinaria PL	€ 0,00
	Nolo per manutenzione straordinaria PL:	€ 0,00
	Costo materiale per manutenzione straordinaria AP:	€ 0,00
	Costo Mano d'opera per manutenzione straordinaria A	€ 0,00
	Costo Nolo per manutenzione straordinaria AP:	€ 0,00

Materiale:	Mano d'Opera:	Nolo:	Costo annuo PL:	TOTALE annuo PL:
€ 7,20	€ 9,33	€ 6,00	€ 22,53	€ 22,53
€ 0,00	€ 0,00	€ 0,00	€ 0,00	



# S21-VIA CIRCONVALLAZIONE

id\_T **S21**

id\_R **05**

id\_X: **02**

id\_P **024**

id\_K: **S21**

id\_C **061**

N. Apparecchi:	1
tipo Apparecchio:	STA
Priorità:	0
Composizione:	S21
Sorgente:	SAP
Wk:	83
Tipo Strada:	F
Classe:	CE4
Ore:	4.000
Regolatore	<input checked="" type="checkbox"/>

Note: CONFORME: apparecchio di cl.se A; sorgente EFFICIENTE; parametri illuminotecnici SUFFICIENTI; regolazione presente; energia CONFORME; inquinamento luminoso NON PRESENTE

id_R	id_P	id_C	id_T	id_X	Liv	AP Costo	AP MO	Descrizione
05	024	061	S21	02	07	€ 490,00	€ 270,00	Recupero apparecchio e sostituzione totale composizione compresa quota quadro, assistenze murarie, smaltimento esistente



Manutenzione Ordinaria	Ore durata sorgente luminosa:	12.000
	Costo Sorgente Luminosa (costo di mercato):	€ 21,60
	Costo Mano d'opera per sostituzione Lampada:	€ 28,00
	Costo Nolo per Sostituzione Lampada:	€ 12,00
	Costo Nolo per trasferimento da PL a PL:	€ 6,00
Manutenzione Straordinaria	Intervallo di manutenzione straordinaria (anni):	3
	Costo materiale per manutenzione straordinaria PL:	€ 0,00
	Costo Mano d'opera per manutenzione straordinaria PL	€ 0,00
	Nolo per manutenzione straordinaria PL:	€ 0,00
	Costo materiale per manutenzione straordinaria AP:	€ 0,00
	Costo Mano d'opera per manutenzione straordinaria A	€ 0,00
	Costo Nolo per manutenzione straordinaria AP:	€ 0,00

Materiale:	Mano d'Opera:	Nolo:	Costo annuo PL:	TOTALE annuo PL:
€ 7,20	€ 9,33	€ 6,00	€ 22,53	€ 22,53
€ 0,00	€ 0,00	€ 0,00	€ 0,00	

# S32-VIA SAN MARCO

id\_T **S32**id\_R **05**id\_X: **00**id\_P **024**id\_K: **S32**id\_C **061**

N. Apparecchi:	1
tipo Apparecchio:	STA
Priorità:	0
Composizione:	S32
Sorgente:	SAP
Wk:	115
Tipo Strada:	3
Classe:	CE5
Ore:	4.000
Regolatore	<input checked="" type="checkbox"/>

Note: CONFORME: apparecchio di cl.se A; sorgente EFFICIENTE; parametri illuminotecnici SUFFICIENTI; regolazione presente; energia CONFORME; inquinamento luminoso NON PRESENTE

id_R	id_P	id_C	id_T	id_X	Liv	AP Costo	AP MO	Descrizione
05	024	061	S32	00	00	€ 0,00	€ 0,00	NESSUN INTERVENTO
05	024	061	S32	00	01	€ 180,00	€ 50,00	Inserimento solo accessori (dimmer, vetro, telecomando ...)



Manutenzione Ordinaria	Ore durata sorgente luminosa:	12.000
	Costo Sorgente Luminosa (costo di mercato):	€ 24,00
	Costo Mano d'opera per sostituzione Lampada:	€ 28,00
	Costo Nolo per Sostituzione Lampada:	€ 12,00
	Costo Nolo per trasferimento da PL a PL:	€ 6,00
Manutenzione Straordinaria	Intervallo di manutenzione straordinaria (anni):	3
	Costo materiale per manutenzione straordinaria PL:	€ 0,00
	Costo Mano d'opera per manutenzione straordinaria PL	€ 0,00
	Nolo per manutenzione straordinaria PL:	€ 0,00
	Costo materiale per manutenzione straordinaria AP:	€ 0,00
	Costo Mano d'opera per manutenzione straordinaria A	€ 0,00
	Costo Nolo per manutenzione straordinaria AP:	€ 0,00

Materiale:	Mano d'Opera:	Nolo:	Costo annuo PL:	TOTALE annuo PL:
€ 8,00	€ 9,33	€ 6,00	€ 23,33	€ 23,33
€ 0,00	€ 0,00	€ 0,00	€ 0,00	

# S63-VIA RONCOMOLINO

id\_T **S63**  
 id\_X: **00**  
 id\_K: **S63**

id\_R **05**  
 id\_P **024**  
 id\_C **061**

N. Apparecchi:	1
tipo Apparecchio:	STA
Priorità:	0
Composizione:	S63
Sorgente:	SAP
Wk:	83
Tipo Strada:	F
Classe:	CE5
Ore:	4.000
Regolatore	<input checked="" type="checkbox"/>

Note: CONFORME: apparecchio di cl.se A; sorgente EFFICIENTE; parametri illuminotecnici SUFFICIENTI; regolazione presente; energia CONFORME; inquinamento luminoso NON PRESENTE

id_R	id_P	id_C	id_T	id_X	Liv	AP Costo	AP MO	Descrizione
05	024	061	S63	00	00	€ 0,00	€ 0,00	NESSUN INTERVENTO



Manutenzione Ordinaria	Ore durata sorgente luminosa:	12.000
	Costo Sorgente Luminosa (costo di mercato):	€ 21,60
	Costo Mano d'opera per sostituzione Lampada:	€ 24,00
	Costo Nolo per Sostituzione Lampada:	€ 12,00
	Costo Nolo per trasferimento da PL a PL:	€ 6,00
Manutenzione Straordinaria	Intervallo di manutenzione straordinaria (anni):	3
	Costo materiale per manutenzione straordinaria PL:	€ 0,00
	Costo Mano d'opera per manutenzione straordinaria PL:	€ 0,00
	Nolo per manutenzione straordinaria PL:	€ 0,00
	Costo materiale per manutenzione straordinaria AP:	€ 0,00
	Costo Mano d'opera per manutenzione straordinaria A:	€ 0,00
	Costo Nolo per manutenzione straordinaria AP:	€ 0,00

Materiale:	Mano d'Opera:	Nolo:	Costo annuo PL:	TOTALE annuo PL:
€ 7,20	€ 8,00	€ 6,00	€ 21,20	€ 21,20
€ 0,00	€ 0,00	€ 0,00	€ 0,00	

# T04-PIAZZA COLLODI

id\_T **T04**

id\_R **05**

id\_X: **00**

id\_P **024**

id\_K: **T04**

id\_C **061**

N. Apparecchi:	1
tipo Apparecchio:	TCA
Priorità:	5
Composizione:	T04
Sorgente:	LED
Wk:	49
Tipo Strada:	PR
Classe:	S3
Ore:	4.000
Regolatore	<input type="checkbox"/>

Note: NON CONFORME: apparecchio di cl.se A; sorgente EFFICIENTE; parametri illuminotecnici SUFFICIENTI; regolazione NON presente; energia CONFORME; inquinamento luminoso NON PRESENTE

id_R	id_P	id_C	id_T	id_X	Liv	AP Costo	AP MO	Descrizione
05	024	061	T04	00	01	€ 180,00	€ 50,00	Inserimento solo accessori (dimmer, vetro, telecomando ...)



Manutenzione Ordinaria	Ore durata sorgente luminosa:	60.000
	Costo Sorgente Luminosa (costo di mercato):	€ 160,00
	Costo Mano d'opera per sostituzione Lampada:	€ 28,00
	Costo Nolo per Sostituzione Lampada:	€ 12,00
	Costo Nolo per trasferimento da PL a PL:	€ 6,00
Manutenzione Straordinaria	Intervallo di manutenzione straordinaria (anni):	3
	Costo materiale per manutenzione straordinaria PL:	€ 0,00
	Costo Mano d'opera per manutenzione straordinaria PL:	€ 0,00
	Nolo per manutenzione straordinaria PL:	€ 0,00
	Costo materiale per manutenzione straordinaria AP:	€ 0,00
	Costo Mano d'opera per manutenzione straordinaria A:	€ 0,00
	Costo Nolo per manutenzione straordinaria AP:	€ 0,00

Materiale:	Mano d'Opera:	Nolo:	Costo annuo PL:	TOTALE annuo PL:
€ 10,67	€ 1,87	€ 1,20	€ 13,73	€ 13,73
€ 0,00	€ 0,00	€ 0,00	€ 0,00	

# T08-VIA LOVARA

id\_T **T08**  
 id\_X: **00**  
 id\_K: **T08**

id\_R **05**  
 id\_P **024**  
 id\_C **061**

N. Apparecchi:	1
tipo Apparecchio:	TCA
Priorità:	0
Composizione:	T08
Sorgente:	SAP
Wk:	83
Tipo Strada:	PR
Classe:	S2
Ore:	4.000
Regolatore	<input checked="" type="checkbox"/>

Note: CONFORME: apparecchio di cl.se A; sorgente EFFICIENTE; parametri illuminotecnici SUFFICIENTI; regolazione presente; energia NON CONFORME; inquinamento luminoso NON PRESENTE

id_R	id_P	id_C	id_T	id_X	Liv	AP Costo	AP MO	Descrizione
05	024	061	T08	00	00	€ 0,00	€ 0,00	NESSUN INTERVENTO



Manutenzione Ordinaria	Ore durata sorgente luminosa:	12.000
	Costo Sorgente Luminosa (costo di mercato):	€ 21,60
	Costo Mano d'opera per sostituzione Lampada:	€ 28,00
	Costo Nolo per Sostituzione Lampada:	€ 12,00
	Costo Nolo per trasferimento da PL a PL:	€ 6,00
Manutenzione Straordinaria	Intervallo di manutenzione straordinaria (anni):	3
	Costo materiale per manutenzione straordinaria PL:	€ 0,00
	Costo Mano d'opera per manutenzione straordinaria PL:	€ 0,00
	Nolo per manutenzione straordinaria PL:	€ 0,00
	Costo materiale per manutenzione straordinaria AP:	€ 0,00
	Costo Mano d'opera per manutenzione straordinaria A:	€ 0,00
	Costo Nolo per manutenzione straordinaria AP:	€ 0,00

Materiale:	Mano d'Opera:	Nolo:	Costo annuo PL:	TOTALE annuo PL:
€ 7,20	€ 9,33	€ 6,00	€ 22,53	€ 22,53
€ 0,00	€ 0,00	€ 0,00	€ 0,00	

# T09-VIA SEGRE` EMILIO

id\_T **T09**

id\_R **05**

id\_X: **00**

id\_P **024**

id\_K: **T09**

id\_C **061**

N. Apparecchi:	1
tipo Apparecchio:	TCA
Priorità:	0
Composizione:	T09
Sorgente:	SAP
Wk:	115
Tipo Strada:	PR
Classe:	S2
Ore:	4.000
Regolatore	<input checked="" type="checkbox"/>

Note: CONFORME: apparecchio di cl.se A; sorgente EFFICIENTE; parametri illuminotecnici SUFFICIENTI; regolazione presente; energia NON CONFORME; inquinamento luminoso NON PRESENTE

id_R	id_P	id_C	id_T	id_X	Liv	AP Costo	AP MO	Descrizione
05	024	061	T09	00	00	€ 0,00	€ 0,00	NESSUN INTERVENTO



Manutenzione Ordinaria	Ore durata sorgente luminosa:	12.000
	Costo Sorgente Luminosa (costo di mercato):	€ 24,00
	Costo Mano d'opera per sostituzione Lampada:	€ 28,00
	Costo Nolo per Sostituzione Lampada:	€ 12,00
	Costo Nolo per trasferimento da PL a PL:	€ 6,00
Manutenzione Straordinaria	Intervallo di manutenzione straordinaria (anni):	3
	Costo materiale per manutenzione straordinaria PL:	€ 0,00
	Costo Mano d'opera per manutenzione straordinaria PL	€ 0,00
	Nolo per manutenzione straordinaria PL:	€ 0,00
	Costo materiale per manutenzione straordinaria AP:	€ 0,00
	Costo Mano d'opera per manutenzione straordinaria A	€ 0,00
	Costo Nolo per manutenzione straordinaria AP:	€ 0,00

Materiale:	Mano d'Opera:	Nolo:	Costo annuo PL:	TOTALE annuo PL:
€ 8,00	€ 9,33	€ 6,00	€ 23,33	€ 23,33
€ 0,00	€ 0,00	€ 0,00	€ 0,00	

# T14-VIA GALVANI LUIGI

id\_T **T14**

id\_R **05**

id\_X: **00**

id\_P **024**

id\_K: **T14**

id\_C **061**

N. Apparecchi:	1
tipo Apparecchio:	TCA
Priorità:	0
Composizione:	T14
Sorgente:	JM
Wk:	85
Tipo Strada:	F
Classe:	CE5
Ore:	4.000
Regolatore	<input checked="" type="checkbox"/>

Note: CONFORME: apparecchio di cl.se A; sorgente EFFICIENTE; parametri illuminotecnici SUFFICIENTI; regolazione presente; energia CONFORME; inquinamento luminoso NON PRESENTE

id_R	id_P	id_C	id_T	id_X	Liv	AP Costo	AP MO	Descrizione
05	024	061	T14	00	00	€ 0,00	€ 0,00	NESSUN INTERVENTO



Manutenzione Ordinaria	Ore durata sorgente luminosa:	10.000
	Costo Sorgente Luminosa (costo di mercato):	€ 43,20
	Costo Mano d'opera per sostituzione Lampada:	€ 28,00
	Costo Nolo per Sostituzione Lampada:	€ 12,00
	Costo Nolo per trasferimento da PL a PL:	€ 6,00
Manutenzione Straordinaria	Intervallo di manutenzione straordinaria (anni):	3
	Costo materiale per manutenzione straordinaria PL:	€ 0,00
	Costo Mano d'opera per manutenzione straordinaria PL:	€ 0,00
	Nolo per manutenzione straordinaria PL:	€ 0,00
	Costo materiale per manutenzione straordinaria AP:	€ 0,00
	Costo Mano d'opera per manutenzione straordinaria A:	€ 0,00
	Costo Nolo per manutenzione straordinaria AP:	€ 0,00

Materiale:	Mano d'Opera:	Nolo:	Costo annuo PL:	TOTALE annuo PL:
€ 17,28	€ 11,20	€ 7,20	€ 35,68	€ 35,68
€ 0,00	€ 0,00	€ 0,00	€ 0,00	

# T41-STADIO VIA PELOSA CAMPO PRINCIPALE

id\_T **T41**  
id\_X: **00**  
id\_K: **T41**

id\_R **05**  
id\_P **024**  
id\_C **061**

N. Apparecchi:	24
tipo Apparecchio:	PRG
Priorità:	2
Composizione:	T41
Sorgente:	JM
Wk:	52.800
Tipo Strada:	IS
Classe:	AL
Ore:	300
Regolatore	<input type="checkbox"/>

Note: NON CONFORME: apparecchio di cl.se A; sorgente EFFICIENTE; parametri illuminotecnici SUFFICIENTI; regolazione NON presente; energia CONFORME; inquinamento luminoso PRESENTE

id_R	id_P	id_C	id_T	id_X	Liv	AP Costo	AP MO	Descrizione
05	024	061	T41	00	10	€ 2.400,00	€ 1.200,00	Analisi Personalizzata



Manutenzione Ordinaria	Ore durata sorgente luminosa:	5.000
	Costo Sorgente Luminosa (costo di mercato):	€ 224,40
	Costo Mano d'opera per sostituzione Lampada:	€ 28,00
	Costo Nolo per Sostituzione Lampada:	€ 12,00
	Costo Nolo per trasferimento da PL a PL:	€ 1,00
Manutenzione Straordinaria	Intervallo di manutenzione straordinaria (anni):	3
	Costo materiale per manutenzione straordinaria PL:	€ 0,00
	Costo Mano d'opera per manutenzione straordinaria PL	€ 0,00
	Nolo per manutenzione straordinaria PL:	€ 0,00
	Costo materiale per manutenzione straordinaria AP:	€ 0,00
	Costo Mano d'opera per manutenzione straordinaria A	€ 0,00
	Costo Nolo per manutenzione straordinaria AP:	€ 0,00

Materiale:	Mano d'Opera:	Nolo:	Costo annuo PL:	TOTALE annuo PL:
€ 323,14	€ 40,32	€ 17,34	€ 380,80	€ 380,80
€ 0,00	€ 0,00	€ 0,00	€ 0,00	



# T42-PIAZZALE COLLODI CALCETTO

id\_T **T42**

id\_R **05**

id\_X: **00**

id\_P **024**

id\_K: **T42**

id\_C **061**

N. Apparecchi:	3
tipo Apparecchio:	PRG
Priorità:	3
Composizione:	T42
Sorgente:	JM
Wk:	1.320
Tipo Strada:	IS
Classe:	AL
Ore:	480
Regolatore	<input type="checkbox"/>

Note: NON CONFORME: apparecchio di cl.se A; sorgente EFFICIENTE; parametri illuminotecnici SUFFICIENTI; regolazione NON presente; energia CONFORME; inquinamento luminoso PRESENTE

id_R	id_P	id_C	id_T	id_X	Liv	AP Costo	AP MO	Descrizione
05	024	061	T42	00	10	€ 300,00	€ 300,00	Analisi Personalizzata



Manutenzione Ordinaria	Ore durata sorgente luminosa:	8.000
	Costo Sorgente Luminosa (costo di mercato):	€ 62,40
	Costo Mano d'opera per sostituzione Lampada:	€ 28,00
	Costo Nolo per Sostituzione Lampada:	€ 12,00
	Costo Nolo per trasferimento da PL a PL:	€ 6,00
Manutenzione Straordinaria	Intervallo di manutenzione straordinaria (anni):	3
	Costo materiale per manutenzione straordinaria PL:	€ 0,00
	Costo Mano d'opera per manutenzione straordinaria PL:	€ 0,00
	Nolo per manutenzione straordinaria PL:	€ 0,00
	Costo materiale per manutenzione straordinaria AP:	€ 0,00
	Costo Mano d'opera per manutenzione straordinaria A:	€ 0,00
	Costo Nolo per manutenzione straordinaria AP:	€ 0,00

Materiale:	Mano d'Opera:	Nolo:	Costo annuo PL:	TOTALE annuo PL:
€ 11,23	€ 5,04	€ 2,52	€ 18,79	€ 18,79
€ 0,00	€ 0,00	€ 0,00	€ 0,00	

# T43-VIA TAGLIAMENTO CAMPO PRINCIPALE

id\_T **T43**

id\_R **05**

id\_X: **00**

id\_P **024**

id\_K: **T43**

id\_C **061**

N. Apparecchi:	4
tipo Apparecchio:	PRG
Priorità:	2
Composizione:	T43
Sorgente:	JM
Wk:	4.400
Tipo Strada:	IS
Classe:	AL
Ore:	300
Regolatore	<input type="checkbox"/>

Note: NON CONFORME: apparecchio di cl.se A; sorgente EFFICIENTE; parametri illuminotecnici SUFFICIENTI; regolazione NON presente; energia CONFORME; inquinamento luminoso PRESENTE

id_R	id_P	id_C	id_T	id_X	Liv	AP Costo	AP MO	Descrizione
05	024	061	T43	00	10	€ 400,00	€ 400,00	Analisi Personalizzata



Manutenzione Ordinaria	Ore durata sorgente luminosa:	8.000
	Costo Sorgente Luminosa (costo di mercato):	€ 176,40
	Costo Mano d'opera per sostituzione Lampada:	€ 28,00
	Costo Nolo per Sostituzione Lampada:	€ 12,00
	Costo Nolo per trasferimento da PL a PL:	€ 6,00
Manutenzione Straordinaria	Intervallo di manutenzione straordinaria (anni):	3
	Costo materiale per manutenzione straordinaria PL:	€ 0,00
	Costo Mano d'opera per manutenzione straordinaria PL:	€ 0,00
	Nolo per manutenzione straordinaria PL:	€ 0,00
	Costo materiale per manutenzione straordinaria AP:	€ 0,00
	Costo Mano d'opera per manutenzione straordinaria A:	€ 0,00
	Costo Nolo per manutenzione straordinaria AP:	€ 0,00

Materiale:	Mano d'Opera:	Nolo:	Costo annuo PL:	TOTALE annuo PL:
€ 26,46	€ 4,20	€ 2,03	€ 32,69	€ 32,69
€ 0,00	€ 0,00	€ 0,00	€ 0,00	

# T44-VIA TAGLIAMENTO PIAZZALE E CAMPO ESTERNO

id\_T **T44**

id\_R **05**

id\_X: **00**

id\_P **024**

id\_K: **T44**

id\_C **061**

N. Apparecchi:	4
tipo Apparecchio:	PRG
Priorità:	3
Composizione:	T44
Sorgente:	JM
Wk:	1.100
Tipo Strada:	IS
Classe:	AL
Ore:	480
Regolatore	<input type="checkbox"/>

Note: NON CONFORME: apparecchio di cl.se A; sorgente EFFICIENTE; parametri illuminotecnici SUFFICIENTI; regolazione NON presente; energia CONFORME; inquinamento luminoso PRESENTE

id_R	id_P	id_C	id_T	id_X	Liv	AP Costo	AP MO	Descrizione
05	024	061	T44	00	10	€ 400,00	€ 400,00	Analisi Personalizzata



<b>Manutenzione Ordinaria</b>	Ore durata sorgente luminosa:	8.000
	Costo Sorgente Luminosa (costo di mercato):	€ 62,40
	Costo Mano d'opera per sostituzione Lampada:	€ 28,00
	Costo Nolo per Sostituzione Lampada:	€ 12,00
	Costo Nolo per trasferimento da PL a PL:	€ 6,00
<b>Manutenzione Straordinaria</b>	Intervallo di manutenzione straordinaria (anni):	3
	Costo materiale per manutenzione straordinaria PL:	€ 0,00
	Costo Mano d'opera per manutenzione straordinaria PL:	€ 0,00
	Nolo per manutenzione straordinaria PL:	€ 0,00
	Costo materiale per manutenzione straordinaria AP:	€ 0,00
	Costo Mano d'opera per manutenzione straordinaria A:	€ 0,00
	Costo Nolo per manutenzione straordinaria AP:	€ 0,00

Materiale:	Mano d'Opera:	Nolo:	Costo annuo PL:	TOTALE annuo PL:
€ 14,98	€ 6,72	€ 3,24	€ 24,94	€ 24,94
€ 0,00	€ 0,00	€ 0,00	€ 0,00	

# T45-VIA CIRCONVALLAZIONE CAMPO SECONDARIO 1

id\_T T45

id\_R 05

id\_X: 00

id\_P 024

id\_K: T45

id\_C 061

N. Apparecchi:	2
tipo Apparecchio:	PRG
Priorità:	2
Composizione:	T45
Sorgente:	JM
Wk:	880
Tipo Strada:	IS
Classe:	AL
Ore:	480
Regolatore	<input type="checkbox"/>

Note: NON CONFORME: apparecchio di cl.se A; sorgente EFFICIENTE; parametri illuminotecnici SUFFICIENTI; regolazione NON presente; energia CONFORME; inquinamento luminoso PRESENTE

id_R	id_P	id_C	id_T	id_X	Liv	AP Costo	AP MO	Descrizione
05	024	061	T45	00	10	€ 200,00	€ 200,00	Analisi Personalizzata



Manutenzione Ordinaria	Ore durata sorgente luminosa:	8.000
	Costo Sorgente Luminosa (costo di mercato):	€ 62,40
	Costo Mano d'opera per sostituzione Lampada:	€ 28,00
	Costo Nolo per Sostituzione Lampada:	€ 12,00
	Costo Nolo per trasferimento da PL a PL:	€ 6,00
Manutenzione Straordinaria	Intervallo di manutenzione straordinaria (anni):	3
	Costo materiale per manutenzione straordinaria PL:	€ 0,00
	Costo Mano d'opera per manutenzione straordinaria PL	€ 0,00
	Nolo per manutenzione straordinaria PL:	€ 0,00
	Costo materiale per manutenzione straordinaria AP:	€ 0,00
	Costo Mano d'opera per manutenzione straordinaria A	€ 0,00
	Costo Nolo per manutenzione straordinaria AP:	€ 0,00

Materiale:	Mano d'Opera:	Nolo:	Costo annuo PL:	TOTALE annuo PL:
€ 7,49	€ 3,36	€ 1,80	€ 12,65	€ 12,65
€ 0,00	€ 0,00	€ 0,00	€ 0,00	

# T46-VIA CIRCONVALLAZIONE CAMPO PRINCIPALE 2

id\_T: **T46**  
 id\_X: **00**  
 id\_K: **T46**

id\_R: **05**  
 id\_P: **024**  
 id\_C: **061**

N. Apparecchi:	4
tipo Apparecchio:	PRG
Priorità:	2
Composizione:	T46
Sorgente:	JM
Wk:	1.760
Tipo Strada:	IS
Classe:	AL
Ore:	480
Regolatore	<input type="checkbox"/>

Note: NON CONFORME: apparecchio di cl.se A; sorgente EFFICIENTE; parametri illuminotecnici SUFFICIENTI; regolazione NON presente; energia CONFORME; inquinamento luminoso PRESENTE

id_R	id_P	id_C	id_T	id_X	Liv	AP Costo	AP MO	Descrizione
05	024	061	T46	00	10	€ 400,00	€ 400,00	Analisi Personalizzata



<b>Manutenzione Ordinaria</b>	Ore durata sorgente luminosa:	8.000
	Costo Sorgente Luminosa (costo di mercato):	€ 62,40
	Costo Mano d'opera per sostituzione Lampada:	€ 28,00
	Costo Nolo per Sostituzione Lampada:	€ 12,00
	Costo Nolo per trasferimento da PL a PL:	€ 6,00
<b>Manutenzione Straordinaria</b>	Intervallo di manutenzione straordinaria (anni):	3
	Costo materiale per manutenzione straordinaria PL:	€ 0,00
	Costo Mano d'opera per manutenzione straordinaria PL:	€ 0,00
	Nolo per manutenzione straordinaria PL:	€ 0,00
	Costo materiale per manutenzione straordinaria AP:	€ 0,00
	Costo Mano d'opera per manutenzione straordinaria A:	€ 0,00
	Costo Nolo per manutenzione straordinaria AP:	€ 0,00

Materiale:	Mano d'Opera:	Nolo:	Costo annuo PL:	TOTALE annuo PL:
€ 14,98	€ 6,72	€ 3,24	€ 24,94	€ 24,94
€ 0,00	€ 0,00	€ 0,00	€ 0,00	

# T47-VIA CIRCONVALLAZIONE ESTERNO

## 1

 id\_T **T47**

 id\_R **05**

 id\_X: **00**

 id\_P **024**

 id\_K: **T47**

 id\_C **061**

N. Apparecchi:	1
tipo Apparecchio:	TCB
Priorità:	3
Composizione:	T47
Sorgente:	SAP
Wk:	83
Tipo Strada:	IS
Classe:	AL
Ore:	480
Regolatore	<input type="checkbox"/>

Note: NON CONFORME: apparecchio NON di cl.se A; sorgente INEFFICIENTE; parametri illuminotecnici INSUFFICIENTI; regolazione NON presente; energia CONFORME; inquinamento luminoso PRESENTE

id_R	id_P	id_C	id_T	id_X	Liv	AP Costo	AP MO	Descrizione
05	024	061	T47	00	00	€ 0,00	€ 0,00	NESSUN INTERVENTO



<b>Manutenzione Ordinaria</b>	Ore durata sorgente luminosa:	6.000
	Costo Sorgente Luminosa (costo di mercato):	€ 12,80
	Costo Mano d'opera per sostituzione Lampada:	€ 28,00
	Costo Nolo per Sostituzione Lampada:	€ 12,00
	Costo Nolo per trasferimento da PL a PL:	€ 6,00
<b>Manutenzione Straordinaria</b>	Intervallo di manutenzione straordinaria (anni):	3
	Costo materiale per manutenzione straordinaria PL:	€ 0,00
	Costo Mano d'opera per manutenzione straordinaria PL	€ 0,00
	Nolo per manutenzione straordinaria PL:	€ 0,00
	Costo materiale per manutenzione straordinaria AP:	€ 0,00
	Costo Mano d'opera per manutenzione straordinaria A	€ 0,00
	Costo Nolo per manutenzione straordinaria AP:	€ 0,00

Materiale:	Mano d'Opera:	Nolo:	Costo annuo PL:	TOTALE annuo PL:
€ 1,02	€ 2,24	€ 1,44	€ 4,70	€ 4,70
€ 0,00	€ 0,00	€ 0,00	€ 0,00	

# T48-STADIO VIA PELOSA CAMPI TENNIS

 id\_T **T48**

 id\_R **05**

 id\_X: **00**

 id\_P **024**

 id\_K: **T48**

 id\_C **061**

N. Apparecchi:	2
tipo Apparecchio:	PRG
Priorità:	2
Composizione:	T48
Sorgente:	JM
Wk:	550
Tipo Strada:	IS
Classe:	AL
Ore:	480
Regolatore	<input type="checkbox"/>

Note: NON CONFORME: apparecchio di cl.se A; sorgente EFFICIENTE; parametri illuminotecnici SUFFICIENTI; regolazione NON presente; energia CONFORME; inquinamento luminoso PRESENTE

id_R	id_P	id_C	id_T	id_X	Liv	AP Costo	AP MO	Descrizione
05	024	061	T48	00	10	€ 200,00	€ 200,00	Analisi Personalizzata



<b>Manutenzione Ordinaria</b>	Ore durata sorgente luminosa:	8.000
	Costo Sorgente Luminosa (costo di mercato):	€ 62,40
	Costo Mano d'opera per sostituzione Lampada:	€ 28,00
	Costo Nolo per Sostituzione Lampada:	€ 12,00
	Costo Nolo per trasferimento da PL a PL:	€ 6,00
<b>Manutenzione Straordinaria</b>	Intervallo di manutenzione straordinaria (anni):	3
	Costo materiale per manutenzione straordinaria PL:	€ 0,00
	Costo Mano d'opera per manutenzione straordinaria PL:	€ 0,00
	Nolo per manutenzione straordinaria PL:	€ 0,00
	Costo materiale per manutenzione straordinaria AP:	€ 0,00
	Costo Mano d'opera per manutenzione straordinaria A:	€ 0,00
	Costo Nolo per manutenzione straordinaria AP:	€ 0,00

Materiale:	Mano d'Opera:	Nolo:	Costo annuo PL:	TOTALE annuo PL:
€ 7,49	€ 3,36	€ 1,80	€ 12,65	€ 12,65
€ 0,00	€ 0,00	€ 0,00	€ 0,00	

# T49-STADIO VIA PELOSA CAMPI TENNIS

id\_T **T49**

id\_R **05**

id\_X: **00**

id\_P **024**

id\_K: **T49**

id\_C **061**

N. Apparecchi:	3
tipo Apparecchio:	PRG
Priorità:	2
Composizione:	T49
Sorgente:	JM
Wk:	495
Tipo Strada:	IS
Classe:	AL
Ore:	480
Regolatore	<input type="checkbox"/>

Note: NON CONFORME: apparecchio di cl.se A; sorgente EFFICIENTE; parametri illuminotecnici SUFFICIENTI; regolazione NON presente; energia CONFORME; inquinamento luminoso PRESENTE

id_R	id_P	id_C	id_T	id_X	Liv	AP Costo	AP MO	Descrizione
05	024	061	T49	00	10	€ 300,00	€ 300,00	Analisi Personalizzata



Manutenzione Ordinaria	Ore durata sorgente luminosa:	8.000
	Costo Sorgente Luminosa (costo di mercato):	€ 61,60
	Costo Mano d'opera per sostituzione Lampada:	€ 28,00
	Costo Nolo per Sostituzione Lampada:	€ 12,00
	Costo Nolo per trasferimento da PL a PL:	€ 6,00
Manutenzione Straordinaria	Intervallo di manutenzione straordinaria (anni):	3
	Costo materiale per manutenzione straordinaria PL:	€ 0,00
	Costo Mano d'opera per manutenzione straordinaria PL	€ 0,00
	Nolo per manutenzione straordinaria PL:	€ 0,00
	Costo materiale per manutenzione straordinaria AP:	€ 0,00
	Costo Mano d'opera per manutenzione straordinaria A	€ 0,00
	Costo Nolo per manutenzione straordinaria AP:	€ 0,00

Materiale:	Mano d'Opera:	Nolo:	Costo annuo PL:	TOTALE annuo PL:
€ 11,09	€ 5,04	€ 2,52	€ 18,65	€ 18,65
€ 0,00	€ 0,00	€ 0,00	€ 0,00	



# T50-STADIO VIA PELOSA CAMPO SECONDARIO

id\_T **T50**

id\_R **05**

id\_X: **00**

id\_P **024**

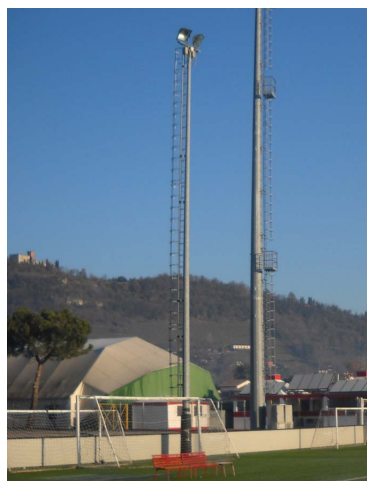
id\_K: **T50**

id\_C **061**

N. Apparecchi:	2
tipo Apparecchio:	PRG
Priorità:	2
Composizione:	T50
Sorgente:	JM
Wk:	4.400
Tipo Strada:	IS
Classe:	AL
Ore:	480
Regolatore	<input type="checkbox"/>

Note: NON CONFORME: apparecchio di cl.se A; sorgente EFFICIENTE; parametri illuminotecnici SUFFICIENTI; regolazione NON presente; energia CONFORME; inquinamento luminoso PRESENTE

id_R	id_P	id_C	id_T	id_X	Liv	AP Costo	AP MO	Descrizione
05	024	061	T50	00	10	€ 200,00	€ 200,00	Analisi Personalizzata



<b>Manutenzione Ordinaria</b>	Ore durata sorgente luminosa:	8.000
	Costo Sorgente Luminosa (costo di mercato):	€ 224,40
	Costo Mano d'opera per sostituzione Lampada:	€ 28,00
	Costo Nolo per Sostituzione Lampada:	€ 12,00
	Costo Nolo per trasferimento da PL a PL:	€ 6,00
<b>Manutenzione Straordinaria</b>	Intervallo di manutenzione straordinaria (anni):	3
	Costo materiale per manutenzione straordinaria PL:	€ 0,00
	Costo Mano d'opera per manutenzione straordinaria PL:	€ 0,00
	Nolo per manutenzione straordinaria PL:	€ 0,00
	Costo materiale per manutenzione straordinaria AP:	€ 0,00
	Costo Mano d'opera per manutenzione straordinaria A:	€ 0,00
	Costo Nolo per manutenzione straordinaria AP:	€ 0,00

Materiale:	Mano d'Opera:	Nolo:	Costo annuo PL:	TOTALE annuo PL:
€ 26,93	€ 3,36	€ 1,80	€ 32,09	€ 32,09
€ 0,00	€ 0,00	€ 0,00	€ 0,00	

# T42-STADIO VIA PIEVE

id\_T **T51**

id\_R **05**

id\_X: **00**

id\_P **024**

id\_K: **T51**

id\_C **061**

N. Apparecchi:	3
tipo Apparecchio:	PRG
Priorità:	2
Composizione:	T51
Sorgente:	JM
Wk:	6.600
Tipo Strada:	IS
Classe:	AL
Ore:	480
Regolatore	<input type="checkbox"/>

Note: NON CONFORME: apparecchio di cl.se A; sorgente EFFICIENTE; parametri illuminotecnici SUFFICIENTI; regolazione NON presente; energia CONFORME; inquinamento luminoso PRESENTE

id_R	id_P	id_C	id_T	id_X	Liv	AP Costo	AP MO	Descrizione
05	024	061	T51	00	10	€ 300,00	€ 300,00	Analisi Personalizzata



<b>Manutenzione Ordinaria</b>	Ore durata sorgente luminosa:	8.000
	Costo Sorgente Luminosa (costo di mercato):	€ 224,40
	Costo Mano d'opera per sostituzione Lampada:	€ 28,00
	Costo Nolo per Sostituzione Lampada:	€ 12,00
	Costo Nolo per trasferimento da PL a PL:	€ 6,00
<b>Manutenzione Straordinaria</b>	Intervallo di manutenzione straordinaria (anni):	3
	Costo materiale per manutenzione straordinaria PL:	€ 0,00
	Costo Mano d'opera per manutenzione straordinaria PL:	€ 0,00
	Nolo per manutenzione straordinaria PL:	€ 0,00
	Costo materiale per manutenzione straordinaria AP:	€ 0,00
	Costo Mano d'opera per manutenzione straordinaria A:	€ 0,00
	Costo Nolo per manutenzione straordinaria AP:	€ 0,00

Materiale:	Mano d'Opera:	Nolo:	Costo annuo PL:	TOTALE annuo PL:
€ 40,39	€ 5,04	€ 2,52	€ 47,95	<b>€ 47,95</b>
€ 0,00	€ 0,00	€ 0,00	€ 0,00	

# XA1-Soluzione conforme-artistico palo-singolo LED CE5

id\_T **XA1**

id\_R **05**

id\_X: **54**

id\_P **024**

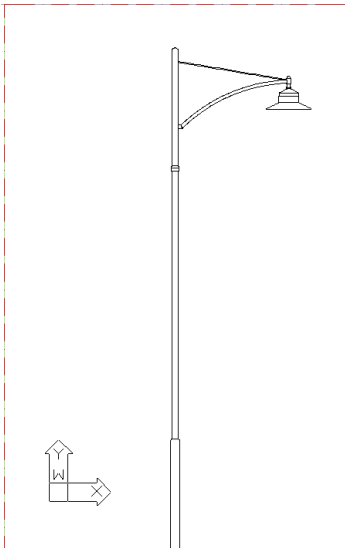
id\_K: **XA1**

id\_C **061**

N. Apparecchi:	1
tipo Apparecchio:	ARA
Priorità:	0
Composizione:	XA1
Sorgente:	LED
Wk:	55
Tipo Strada:	F
Classe:	CE5
Ore:	4.000
Regolatore	<input checked="" type="checkbox"/>

Note: SOLUZIONE CONFORME: apparecchio ARTISTICO LED di cl.se A; sorgente EFFICIENTE; parametri illuminotecnici SUFFICIENTI; regolazione presente; energia CONFORME; inquinamento luminoso NON-PRESENTE

id_R	id_P	id_C	id_T	id_X	Liv	AP Costo	AP MO	Descrizione
05	024	061	XA1	54	01	€ 180,00	€ 50,00	Inserimento solo accessori (dimmer, vetro, telecomando ...)
05	024	061	XA1	54	02	€ 680,00	€ 110,00	Sostituzione solo apparecchio
05	024	061	XA1	54	03	€ 980,00	€ 170,00	Sostituzione apparecchio e accessorio (braccio, prolunga palo ...)
05	024	061	XA1	54	04	€ 1.680,00	€ 270,00	Sostituzione totale composizione compresa quota quadro, assistenze murarie, smaltimento esistente



Manutenzione Ordinaria	Ore durata sorgente luminosa:	60.000
	Costo Sorgente Luminosa (costo di mercato):	€ 160,00
	Costo Mano d'opera per sostituzione Lampada:	€ 28,00
	Costo Nolo per Sostituzione Lampada:	€ 12,00
	Costo Nolo per trasferimento da PL a PL:	€ 6,00
Manutenzione Straordinaria	Intervallo di manutenzione straordinaria (anni):	3
	Costo materiale per manutenzione straordinaria PL:	€ 8,00
	Costo Mano d'opera per manutenzione straordinaria PL	€ 16,00
	Nolo per manutenzione straordinaria PL:	€ 6,00
	Costo materiale per manutenzione straordinaria AP:	€ 5,00
	Costo Mano d'opera per manutenzione straordinaria A	€ 14,00
	Costo Nolo per manutenzione straordinaria AP:	€ 3,00

Materiale:	Mano d'Opera:	Nolo:	Costo annuo PL:	TOTALE annuo PL:
€ 10,67	€ 1,87	€ 1,20	€ 13,73	€ 31,07
€ 4,33	€ 10,00	€ 3,00	€ 17,33	

# XA2-Soluzione conforme-artistico palo-doppio LED CE4

id\_T **XA2**

id\_R **05**

id\_X: **44**

id\_P **024**

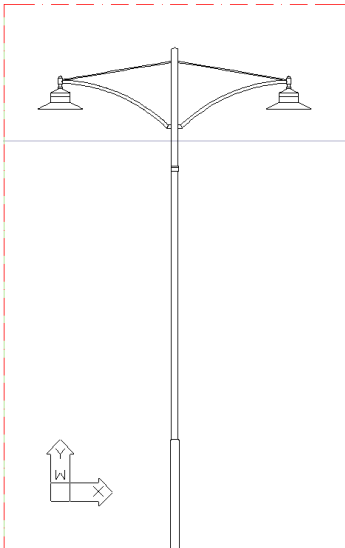
id\_K: **XA2**

id\_C **061**

N. Apparecchi:	2
tipo Apparecchio:	ARA
Priorità:	0
Composizione:	XA2
Sorgente:	LED
Wk:	150
Tipo Strada:	F
Classe:	CE4
Ore:	4.000
Regolatore	<input checked="" type="checkbox"/>

Note: SOLUZIONE CONFORME: apparecchio ARTISTICO LED di cl.se A; sorgente EFFICIENTE; parametri illuminotecnici SUFFICIENTI; regolazione presente; energia CONFORME; inquinamento luminoso NON-PRESENTE

id_R	id_P	id_C	id_T	id_X	Liv	AP Costo	AP MO	Descrizione
05	024	061	XA2	44	01	€ 360,00	€ 100,00	Inserimento solo accessori (dimmer, vetro, telecomando ...)
05	024	061	XA2	44	02	€ 1.560,00	€ 220,00	Sostituzione solo apparecchio
05	024	061	XA2	44	03	€ 2.160,00	€ 340,00	Sostituzione apparecchio e accessorio (braccio, prolunga palo ...)
05	024	061	XA2	44	04	€ 2.960,00	€ 340,00	Sostituzione totale composizione compresa quota quadro, assistenze murarie, smaltimento esistente



<b>Manutenzione Ordinaria</b>	Ore durata sorgente luminosa:	60.000
	Costo Sorgente Luminosa (costo di mercato):	€ 160,00
	Costo Mano d'opera per sostituzione Lampada:	€ 28,00
	Costo Nolo per Sostituzione Lampada:	€ 12,00
	Costo Nolo per trasferimento da PL a PL:	€ 6,00
<b>Manutenzione Straordinaria</b>	Intervallo di manutenzione straordinaria (anni):	3
	Costo materiale per manutenzione straordinaria PL:	€ 8,00
	Costo Mano d'opera per manutenzione straordinaria PL	€ 16,00
	Nolo per manutenzione straordinaria PL:	€ 6,00
	Costo materiale per manutenzione straordinaria AP:	€ 5,00
	Costo Mano d'opera per manutenzione straordinaria A	€ 14,00
	Costo Nolo per manutenzione straordinaria AP:	€ 3,00

Materiale:	Mano d'Opera:	Nolo:	Costo annuo PL:	TOTALE annuo PL:
€ 21,33	€ 3,73	€ 2,00	€ 27,07	<b>€ 51,73</b>
€ 6,00	€ 14,67	€ 4,00	€ 24,67	

# XA3-Soluzione conforme-artistico mensola LED CE4

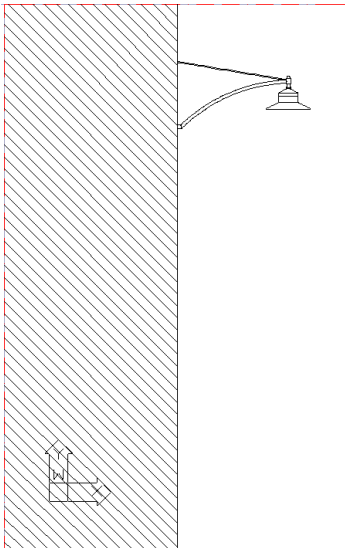
id\_T **XA3**  
id\_X: **44**  
id\_K: **XA3**

id\_R **05**  
id\_P **024**  
id\_C **061**

N. Apparecchi:	1
tipo Apparecchio:	ARA
Priorità:	0
Composizione:	XA3
Sorgente:	LED
Wk:	75
Tipo Strada:	F
Classe:	CE4
Ore:	4.000
Regolatore	<input checked="" type="checkbox"/>

Note: SOLUZIONE CONFORME: apparecchio ARTISTICO LED di cl.se A; sorgente EFFICIENTE; parametri illuminotecnici SUFFICIENTI; regolazione presente; energia CONFORME; inquinamento luminoso NON-PRESENTE

id_R	id_P	id_C	id_T	id_X	Liv	AP Costo	AP MO	Descrizione
05	024	061	XA3	44	01	€ 180,00	€ 50,00	Inserimento solo accessori (dimmer, vetro, telecomando ...)
05	024	061	XA3	44	02	€ 780,00	€ 110,00	Sostituzione solo apparecchio
05	024	061	XA3	44	03	€ 1.080,00	€ 170,00	Sostituzione apparecchio e accessorio (braccio, prolunga palo ...)



<b>Manutenzione Ordinaria</b>	Ore durata sorgente luminosa:	60.000
	Costo Sorgente Luminosa (costo di mercato):	€ 160,00
	Costo Mano d'opera per sostituzione Lampada:	€ 28,00
	Costo Nolo per Sostituzione Lampada:	€ 12,00
	Costo Nolo per trasferimento da PL a PL:	€ 6,00
<b>Manutenzione Straordinaria</b>	Intervallo di manutenzione straordinaria (anni):	3
	Costo materiale per manutenzione straordinaria PL:	€ 8,00
	Costo Mano d'opera per manutenzione straordinaria PL	€ 16,00
	Nolo per manutenzione straordinaria PL:	€ 6,00
	Costo materiale per manutenzione straordinaria AP:	€ 5,00
	Costo Mano d'opera per manutenzione straordinaria A	€ 14,00
	Costo Nolo per manutenzione straordinaria AP:	€ 3,00

Materiale:	Mano d'Opera:	Nolo:	Costo annuo PL:	TOTALE annuo PL:
€ 10,67	€ 1,87	€ 1,20	€ 13,73	<b>€ 31,07</b>
€ 4,33	€ 10,00	€ 3,00	€ 17,33	

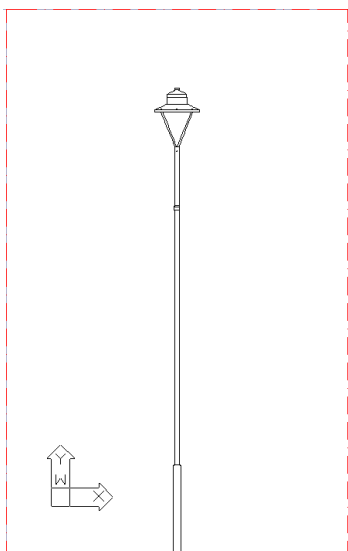
# XA4-Soluzione conforme-artistico testapalo LED CE4

id\_T **XA4**id\_R **05**id\_X: **44**id\_P **024**id\_K: **XA4**id\_C **061**

N. Apparecchi:	1
tipo Apparecchio:	ARA
Priorità:	0
Composizione:	XA4
Sorgente:	LED
Wk:	75
Tipo Strada:	F
Classe:	CE4
Ore:	4.000
Regolatore	<input checked="" type="checkbox"/>

Note: SOLUZIONE CONFORME: apparecchio ARTISTICO LED di cl.se A; sorgente EFFICIENTE; parametri illuminotecnici SUFFICIENTI; regolazione presente; energia CONFORME; inquinamento luminoso NON-PRESENTE

id_R	id_P	id_C	id_T	id_X	Liv	AP Costo	AP MO	Descrizione
05	024	061	XA4	44	01	€ 180,00	€ 50,00	Inserimento solo accessori (dimmer, vetro, telecomando ...)
05	024	061	XA4	44	02	€ 780,00	€ 110,00	Sostituzione solo apparecchio
05	024	061	XA4	44	03	€ 1.080,00	€ 170,00	Sostituzione apparecchio e accessorio (braccio, prolunga palo ...)
05	024	061	XA4	44	04	€ 1.480,00	€ 210,00	Sostituzione totale composizione compresa quota quadro, assistenze murarie, smaltimento esistente



<b>Manutenzione Ordinaria</b>	Ore durata sorgente luminosa:	60.000
	Costo Sorgente Luminosa (costo di mercato):	€ 160,00
	Costo Mano d'opera per sostituzione Lampada:	€ 28,00
	Costo Nolo per Sostituzione Lampada:	€ 12,00
	Costo Nolo per trasferimento da PL a PL:	€ 6,00
<b>Manutenzione Straordinaria</b>	Intervallo di manutenzione straordinaria (anni):	3
	Costo materiale per manutenzione straordinaria PL:	€ 8,00
	Costo Mano d'opera per manutenzione straordinaria PL	€ 16,00
	Nolo per manutenzione straordinaria PL:	€ 6,00
	Costo materiale per manutenzione straordinaria AP:	€ 5,00
	Costo Mano d'opera per manutenzione straordinaria A	€ 14,00
	Costo Nolo per manutenzione straordinaria AP:	€ 3,00

Materiale:	Mano d'Opera:	Nolo:	Costo annuo PL:	TOTALE annuo PL:
€ 10,67	€ 1,87	€ 1,20	€ 13,73	<b>€ 31,07</b>
€ 4,33	€ 10,00	€ 3,00	€ 17,33	

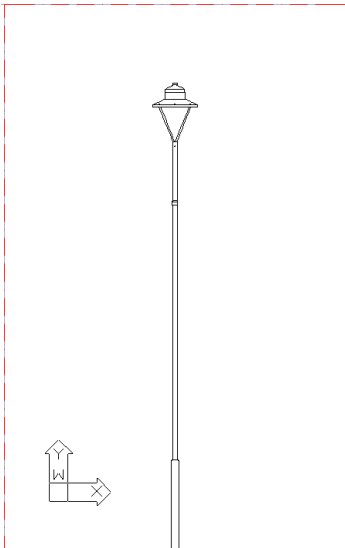
# XA4-Soluzione conforme-artistico testapalo LED CE5

id\_T **XA4**id\_R **05**id\_X: **54**id\_P **024**id\_K: **XA4**id\_C **061**

N. Apparecchi:	1
tipo Apparecchio:	ARA
Priorità:	0
Composizione:	XA4
Sorgente:	LED
Wk:	55
Tipo Strada:	F
Classe:	CE5
Ore:	4.000
Regolatore	<input checked="" type="checkbox"/>

Note: SOLUZIONE CONFORME: apparecchio ARTISTICO LED di cl.se A; sorgente EFFICIENTE; parametri illuminotecnici SUFFICIENTI; regolazione presente; energia CONFORME; inquinamento luminoso NON-PRESENTE

id_R	id_P	id_C	id_T	id_X	Liv	AP Costo	AP MO	Descrizione
05	024	061	XA4	54	01	€ 180,00	€ 50,00	Inserimento solo accessori (dimmer, vetro, telecomando ...)
05	024	061	XA4	54	02	€ 680,00	€ 110,00	Sostituzione solo apparecchio
05	024	061	XA4	54	03	€ 980,00	€ 170,00	Sostituzione apparecchio e accessorio (braccio, prolunga palo ...)
05	024	061	XA4	54	04	€ 1.380,00	€ 210,00	Sostituzione totale composizione compresa quota quadro, assistenze murarie, smaltimento esistente



Manutenzione Ordinaria	Ore durata sorgente luminosa:	60.000
	Costo Sorgente Luminosa (costo di mercato):	€ 160,00
	Costo Mano d'opera per sostituzione Lampada:	€ 28,00
	Costo Nolo per Sostituzione Lampada:	€ 12,00
	Costo Nolo per trasferimento da PL a PL:	€ 6,00
Manutenzione Straordinaria	Intervallo di manutenzione straordinaria (anni):	3
	Costo materiale per manutenzione straordinaria PL:	€ 8,00
	Costo Mano d'opera per manutenzione straordinaria PL	€ 16,00
	Nolo per manutenzione straordinaria PL:	€ 6,00
	Costo materiale per manutenzione straordinaria AP:	€ 5,00
	Costo Mano d'opera per manutenzione straordinaria A	€ 14,00
	Costo Nolo per manutenzione straordinaria AP:	€ 3,00

Materiale:	Mano d'Opera:	Nolo:	Costo annuo PL:	TOTALE annuo PL:
€ 10,67	€ 1,87	€ 1,20	€ 13,73	€ 31,07
€ 4,33	€ 10,00	€ 3,00	€ 17,33	

# XP1-Soluzione conforme-proiettore parete LED CE3

id\_T **XP1**

id\_R **05**

id\_X: **34**

id\_P **024**

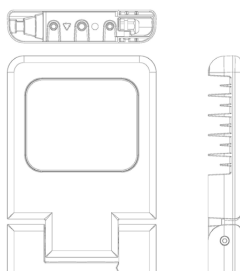
id\_K: **XP1**

id\_C **061**

N. Apparecchi:	1
tipo Apparecchio:	PRA
Priorità:	0
Composizione:	XP1
Sorgente:	LED
Wk:	112
Tipo Strada:	F
Classe:	CE3
Ore:	4.000
Regolatore	<input checked="" type="checkbox"/>

Note: SOLUZIONE CONFORME: apparecchio PROIETTTORE LED di cl.se A; sorgente EFFICIENTE; parametri illuminotecnici SUFFICIENTI; regolazione presente; energia CONFORME; inquinamento luminoso NON-PRESENTE

id_R	id_P	id_C	id_T	id_X	Liv	AP Costo	AP MO	Descrizione
05	024	061	XP1	34	02	€ 400,00	€ 120,00	Sostituzione solo apparecchio



<b>Manutenzione Ordinaria</b>	Ore durata sorgente luminosa:	60.000
	Costo Sorgente Luminosa (costo di mercato):	€ 160,00
	Costo Mano d'opera per sostituzione Lampada:	€ 28,00
	Costo Nolo per Sostituzione Lampada:	€ 12,00
	Costo Nolo per trasferimento da PL a PL:	€ 6,00
<b>Manutenzione Straordinaria</b>	Intervallo di manutenzione straordinaria (anni):	3
	Costo materiale per manutenzione straordinaria PL:	€ 0,00
	Costo Mano d'opera per manutenzione straordinaria PL	€ 0,00
	Nolo per manutenzione straordinaria PL:	€ 6,00
	Costo materiale per manutenzione straordinaria AP:	€ 5,00
	Costo Mano d'opera per manutenzione straordinaria A	€ 14,00
	Costo Nolo per manutenzione straordinaria AP:	€ 3,00

Materiale:	Mano d'Opera:	Nolo:	Costo annuo PL:	TOTALE annuo PL:
€ 10,67	€ 1,87	€ 1,20	€ 13,73	<b>€ 23,07</b>
€ 1,67	€ 4,67	€ 3,00	€ 9,33	



# XP1-Soluzione conforme-proiettore parete LED CE4

id\_T **XP1**

id\_R **05**

id\_X: **44**

id\_P **024**

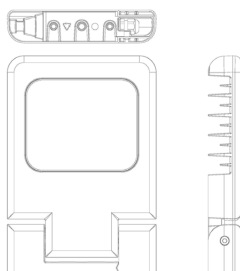
id\_K: **XP1**

id\_C **061**

N. Apparecchi:	1
tipo Apparecchio:	PRA
Priorità:	0
Composizione:	XP1
Sorgente:	LED
Wk:	75
Tipo Strada:	F
Classe:	CE4
Ore:	4.000
Regolatore	<input checked="" type="checkbox"/>

Note: SOLUZIONE CONFORME: apparecchio PROIETTORE LED di cl.se A; sorgente EFFICIENTE; parametri illuminotecnici SUFFICIENTI; regolazione presente; energia CONFORME; inquinamento luminoso NON-PRESENTE

id_R	id_P	id_C	id_T	id_X	Liv	AP Costo	AP MO	Descrizione
05	024	061	XP1	44	02	€ 350,00	€ 120,00	Sostituzione solo apparecchio



<b>Manutenzione Ordinaria</b>	Ore durata sorgente luminosa:	60.000
	Costo Sorgente Luminosa (costo di mercato):	€ 160,00
	Costo Mano d'opera per sostituzione Lampada:	€ 28,00
	Costo Nolo per Sostituzione Lampada:	€ 12,00
	Costo Nolo per trasferimento da PL a PL:	€ 6,00
<b>Manutenzione Straordinaria</b>	Intervallo di manutenzione straordinaria (anni):	3
	Costo materiale per manutenzione straordinaria PL:	€ 0,00
	Costo Mano d'opera per manutenzione straordinaria PL	€ 0,00
	Nolo per manutenzione straordinaria PL:	€ 6,00
	Costo materiale per manutenzione straordinaria AP:	€ 5,00
	Costo Mano d'opera per manutenzione straordinaria A	€ 14,00
	Costo Nolo per manutenzione straordinaria AP:	€ 3,00

Materiale:	Mano d'Opera:	Nolo:	Costo annuo PL:	TOTALE annuo PL:
€ 10,67	€ 1,87	€ 1,20	€ 13,73	<b>€ 23,07</b>
€ 1,67	€ 4,67	€ 3,00	€ 9,33	

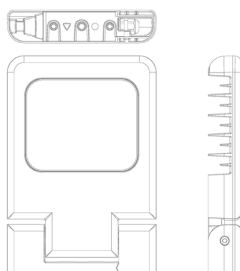
# XP1-Soluzione conforme-proiettore parete LED CE5

id\_T **XP1**id\_R **05**id\_X: **54**id\_P **024**id\_K: **XP1**id\_C **061**

N. Apparecchi:	1
tipo Apparecchio:	PRA
Priorità:	0
Composizione:	XP1
Sorgente:	LED
Wk:	55
Tipo Strada:	F
Classe:	CE5
Ore:	4.000
Regolatore	<input checked="" type="checkbox"/>

Note: SOLUZIONE CONFORME: apparecchio PROIETTORE LED di cl.se A; sorgente EFFICIENTE; parametri illuminotecnici SUFFICIENTI; regolazione presente; energia CONFORME; inquinamento luminoso NON-PRESENTE

id_R	id_P	id_C	id_T	id_X	Liv	AP Costo	AP MO	Descrizione
05	024	061	XP1	54	02	€ 300,00	€ 120,00	Sostituzione solo apparecchio



<b>Manutenzione Ordinaria</b>	Ore durata sorgente luminosa:	60.000
	Costo Sorgente Luminosa (costo di mercato):	€ 160,00
	Costo Mano d'opera per sostituzione Lampada:	€ 28,00
	Costo Nolo per Sostituzione Lampada:	€ 12,00
	Costo Nolo per trasferimento da PL a PL:	€ 6,00
<b>Manutenzione Straordinaria</b>	Intervallo di manutenzione straordinaria (anni):	3
	Costo materiale per manutenzione straordinaria PL:	€ 0,00
	Costo Mano d'opera per manutenzione straordinaria PL	€ 0,00
	Nolo per manutenzione straordinaria PL:	€ 6,00
	Costo materiale per manutenzione straordinaria AP:	€ 5,00
	Costo Mano d'opera per manutenzione straordinaria A	€ 14,00
	Costo Nolo per manutenzione straordinaria AP:	€ 3,00

Materiale:	Mano d'Opera:	Nolo:	Costo annuo PL:	TOTALE annuo PL:
€ 10,67	€ 1,87	€ 1,20	€ 13,73	<b>€ 23,07</b>
€ 1,67	€ 4,67	€ 3,00	€ 9,33	

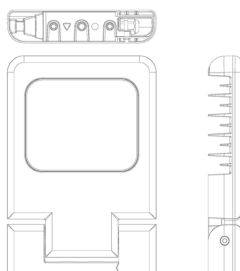
# XP2-Soluzione conforme-2 proiettori LED CE3

id\_T **XP2**id\_R **05**id\_X: **34**id\_P **024**id\_K: **XP2**id\_C **061**

N. Apparecchi:	2
tipo Apparecchio:	PRA
Priorità:	0
Composizione:	XP2
Sorgente:	LED
Wk:	224
Tipo Strada:	F
Classe:	CE3
Ore:	4.000
Regolatore	<input checked="" type="checkbox"/>

Note: SOLUZIONE CONFORME: apparecchio PROIETTTORE LED di cl.se A; sorgente EFFICIENTE; parametri illuminotecnici SUFFICIENTI; regolazione presente; energia CONFORME; inquinamento luminoso NON-PRESENTE

id_R	id_P	id_C	id_T	id_X	Liv	AP Costo	AP MO	Descrizione
05	024	061	XP2	34	01	€ 360,00	€ 100,00	Inserimento solo accessori (dimmer, vetro, telecomando ...)
05	024	061	XP2	34	02	€ 800,00	€ 200,00	Sostituzione solo apparecchio



<b>Manutenzione Ordinaria</b>	Ore durata sorgente luminosa:	60.000
	Costo Sorgente Luminosa (costo di mercato):	€ 160,00
	Costo Mano d'opera per sostituzione Lampada:	€ 28,00
	Costo Nolo per Sostituzione Lampada:	€ 12,00
	Costo Nolo per trasferimento da PL a PL:	€ 6,00
<b>Manutenzione Straordinaria</b>	Intervallo di manutenzione straordinaria (anni):	3
	Costo materiale per manutenzione straordinaria PL:	€ 0,00
	Costo Mano d'opera per manutenzione straordinaria PL	€ 0,00
	Nolo per manutenzione straordinaria PL:	€ 6,00
	Costo materiale per manutenzione straordinaria AP:	€ 5,00
	Costo Mano d'opera per manutenzione straordinaria A	€ 14,00
	Costo Nolo per manutenzione straordinaria AP:	€ 3,00

Materiale:	Mano d'Opera:	Nolo:	Costo annuo PL:	TOTALE annuo PL:
€ 21,33	€ 3,73	€ 2,00	€ 27,07	<b>€ 43,73</b>
€ 3,33	€ 9,33	€ 4,00	€ 16,67	

# XP3-Soluzione conforme-proiettore parete LED CE5

id\_T **XP3**

id\_R **05**

id\_X: **54**

id\_P **024**

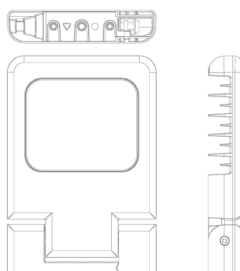
id\_K: **XP3**

id\_C **061**

N. Apparecchi:	1
tipo Apparecchio:	PRA
Priorità:	0
Composizione:	XP3
Sorgente:	LED
Wk:	55
Tipo Strada:	F
Classe:	FA
Ore:	4.000
Regolatore	<input checked="" type="checkbox"/>

Note: SOLUZIONE CONFORME: apparecchio PROIETTORE LED di cl.se A; sorgente EFFICIENTE; parametri illuminotecnici SUFFICIENTI; regolazione presente; energia CONFORME; inquinamento luminoso NON-PRESENTE

id_R	id_P	id_C	id_T	id_X	Liv	AP Costo	AP MO	Descrizione
05	024	061	XP3	54	02	€ 350,00	€ 120,00	Sostituzione solo apparecchio
05	024	061	XP3	54	03	€ 500,00	€ 300,00	Sostituzione apparecchio e accessorio (braccio, prolunga palo ...)



<b>Manutenzione Ordinaria</b>	Ore durata sorgente luminosa:	60.000
	Costo Sorgente Luminosa (costo di mercato):	€ 160,00
	Costo Mano d'opera per sostituzione Lampada:	€ 28,00
	Costo Nolo per Sostituzione Lampada:	€ 12,00
	Costo Nolo per trasferimento da PL a PL:	€ 6,00
<b>Manutenzione Straordinaria</b>	Intervallo di manutenzione straordinaria (anni):	3
	Costo materiale per manutenzione straordinaria PL:	€ 0,00
	Costo Mano d'opera per manutenzione straordinaria PL	€ 0,00
	Nolo per manutenzione straordinaria PL:	€ 6,00
	Costo materiale per manutenzione straordinaria AP:	€ 5,00
	Costo Mano d'opera per manutenzione straordinaria A	€ 14,00
	Costo Nolo per manutenzione straordinaria AP:	€ 3,00

Materiale:	Mano d'Opera:	Nolo:	Costo annuo PL:	TOTALE annuo PL:
€ 10,67	€ 1,87	€ 1,20	€ 13,73	<b>€ 23,07</b>
€ 1,67	€ 4,67	€ 3,00	€ 9,33	

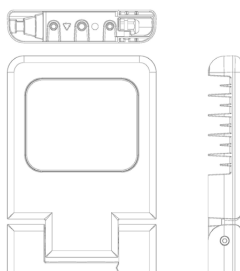
# XP4-Soluzione conforme-4 proiettori LED CE3

id\_T **XP4**id\_R **05**id\_X: **94**id\_P **024**id\_K: **XP4**id\_C **061**

N. Apparecchi:	4
tipo Apparecchio:	PRA
Priorità:	0
Composizione:	XP4
Sorgente:	LED
Wk:	448
Tipo Strada:	F
Classe:	CE3
Ore:	4.000
Regolatore	<input checked="" type="checkbox"/>

Note: SOLUZIONE CONFORME: apparecchio PROIETTTORE LED di cl.se A; sorgente EFFICIENTE; parametri illuminotecnici SUFFICIENTI; regolazione presente; energia CONFORME; inquinamento luminoso NON-PRESENTE

id_R	id_P	id_C	id_T	id_X	Liv	AP Costo	AP MO	Descrizione
05	024	061	XP4	94	02	€ 1.600,00	€ 480,00	Sostituzione solo apparecchio
05	024	061	XP4	94	03	€ 1.680,00	€ 680,00	Sostituzione apparecchio e accessorio (braccio, prolunga palo ...)



<b>Manutenzione Ordinaria</b>	Ore durata sorgente luminosa:	60.000
	Costo Sorgente Luminosa (costo di mercato):	€ 160,00
	Costo Mano d'opera per sostituzione Lampada:	€ 28,00
	Costo Nolo per Sostituzione Lampada:	€ 12,00
	Costo Nolo per trasferimento da PL a PL:	€ 6,00
<b>Manutenzione Straordinaria</b>	Intervallo di manutenzione straordinaria (anni):	3
	Costo materiale per manutenzione straordinaria PL:	€ 0,00
	Costo Mano d'opera per manutenzione straordinaria PL	€ 0,00
	Nolo per manutenzione straordinaria PL:	€ 6,00
	Costo materiale per manutenzione straordinaria AP:	€ 5,00
	Costo Mano d'opera per manutenzione straordinaria A	€ 14,00
	Costo Nolo per manutenzione straordinaria AP:	€ 3,00

Materiale:	Mano d'Opera:	Nolo:	Costo annuo PL:	TOTALE annuo PL:
€ 42,67	€ 7,47	€ 3,60	€ 53,73	<b>€ 85,07</b>
€ 6,67	€ 18,67	€ 6,00	€ 31,33	

# XR3-Soluzione conforme-residenziale parete LED CE5

id\_T **XR3**

id\_R 05

id\_X: **54**

id\_P 024

id\_K: **XR3**

id\_C 061

N. Apparecchi:	1
tipo Apparecchio:	RES
Priorità:	0
Composizione:	XR3
Sorgente:	LED
Wk:	30
Tipo Strada:	F
Classe:	CE5
Ore:	4.000
Regolatore	<input checked="" type="checkbox"/>

Note: SOLUZIONE CONFORME: apparecchio RESIDENZIALE LED di cl.se A; sorgente EFFICIENTE; parametri illuminotecnici SUFFICIENTI; regolazione presente; energia CONFORME; inquinamento luminoso NON-PRESENTE

id_R	id_P	id_C	id_T	id_X	Liv	AP Costo	AP MO	Descrizione
05	024	061	XR3	54	02	€ 250,00	€ 60,00	Sostituzione solo apparecchio



Manutenzione Ordinaria	Ore durata sorgente luminosa:	60.000
	Costo Sorgente Luminosa (costo di mercato):	€ 160,00
	Costo Mano d'opera per sostituzione Lampada:	€ 28,00
	Costo Nolo per Sostituzione Lampada:	€ 0,00
	Costo Nolo per trasferimento da PL a PL:	€ 6,00
Manutenzione Straordinaria	Intervallo di manutenzione straordinaria (anni):	3
	Costo materiale per manutenzione straordinaria PL:	€ 0,00
	Costo Mano d'opera per manutenzione straordinaria PL	€ 0,00
	Nolo per manutenzione straordinaria PL:	€ 0,00
	Costo materiale per manutenzione straordinaria AP:	€ 5,00
	Costo Mano d'opera per manutenzione straordinaria A	€ 14,00
	Costo Nolo per manutenzione straordinaria AP:	€ 3,00

Materiale:	Mano d'Opera:	Nolo:	Costo annuo PL:	TOTALE annuo PL:
€ 10,67	€ 1,87	€ 0,40	€ 12,93	€ 20,27
€ 1,67	€ 4,67	€ 1,00	€ 7,33	

# XS1-Soluzione conforme-stradale palo-singolo LED CE5

id\_T XS1

id\_R 05

id\_X: 54

id\_P 024

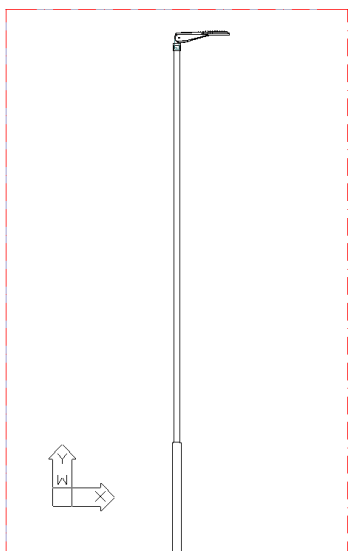
id\_K: XS1

id\_C 061

N. Apparecchi:	1
tipo Apparecchio:	STA
Priorità:	0
Composizione:	XS1
Sorgente:	LED
Wk:	55
Tipo Strada:	F
Classe:	CE5
Ore:	4.000
Regolatore	<input checked="" type="checkbox"/>

Note: SOLUZIONE CONFORME: apparecchio STRADALE LED di cl.se A; sorgente EFFICIENTE; parametri illuminotecnici SUFFICIENTI; regolazione presente; energia CONFORME; inquinamento luminoso NON-PRESENTE

id_R	id_P	id_C	id_T	id_X	Liv	AP Costo	AP MO	Descrizione
05	024	061	XS1	54	01	€ 180,00	€ 50,00	Inserimento solo accessori (dimmer, vetro, telecomando ...)
05	024	061	XS1	54	02	€ 480,00	€ 110,00	Sostituzione solo apparecchio
05	024	061	XS1	54	03	€ 580,00	€ 170,00	Sostituzione apparecchio e accessorio (braccio, prolunga palo ...)
05	024	061	XS1	54	04	€ 780,00	€ 270,00	Sostituzione totale composizione compresa quota quadro, assistenze murarie, smaltimento esistente
05	024	061	XS1	54	05	€ 1.780,00	€ 770,00	Sostituzione totale impianto (composizione compresa quota quadro, cavidotti, linee elettriche, scavi e reinterri)



Manutenzione Ordinaria	Ore durata sorgente luminosa:	60.000
	Costo Sorgente Luminosa (costo di mercato):	€ 160,00
	Costo Mano d'opera per sostituzione Lampada:	€ 28,00
	Costo Nolo per Sostituzione Lampada:	€ 12,00
	Costo Nolo per trasferimento da PL a PL:	€ 6,00
Manutenzione Straordinaria	Intervallo di manutenzione straordinaria (anni):	3
	Costo materiale per manutenzione straordinaria PL:	€ 0,00
	Costo Mano d'opera per manutenzione straordinaria PL	€ 0,00
	Nolo per manutenzione straordinaria PL:	€ 6,00
	Costo materiale per manutenzione straordinaria AP:	€ 5,00
	Costo Mano d'opera per manutenzione straordinaria A	€ 14,00
	Costo Nolo per manutenzione straordinaria AP:	€ 3,00

Materiale:	Mano d'Opera:	Nolo:	Costo annuo PL:	TOTALE annuo PL:
€ 10,67	€ 1,87	€ 1,20	€ 13,73	€ 23,07
€ 1,67	€ 4,67	€ 3,00	€ 9,33	

# XS2-Soluzione conforme-stradale palo-doppio LED CE5

id\_T XS2

id\_R 05

id\_X: 54

id\_P 024

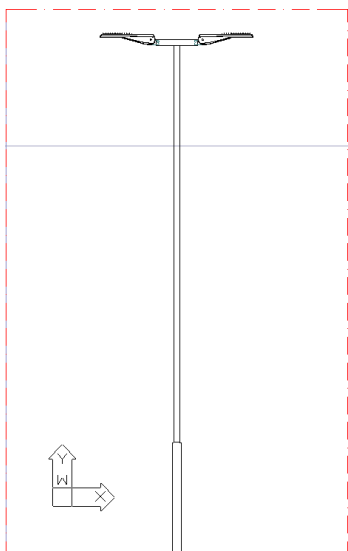
id\_K: XS2

id\_C 061

N. Apparecchi:	2
tipo Apparecchio:	STA
Priorità:	0
Composizione:	XS2
Sorgente:	LED
Wk:	110
Tipo Strada:	F
Classe:	CE5
Ore:	4.000
Regolatore	<input checked="" type="checkbox"/>

Note: SOLUZIONE CONFORME: apparecchio STRADALE LED di cl.se A; sorgente EFFICIENTE; parametri illuminotecnici SUFFICIENTI; regolazione presente; energia CONFORME; inquinamento luminoso NON-PRESENTE

id_R	id_P	id_C	id_T	id_X	Liv	AP Costo	AP MO	Descrizione
05	024	061	XS2	54	01	€ 360,00	€ 100,00	Inserimento solo accessori (dimmer, vetro, telecomando ...)
05	024	061	XS2	54	02	€ 960,00	€ 220,00	Sostituzione solo apparecchio
05	024	061	XS2	54	03	€ 1.160,00	€ 340,00	Sostituzione apparecchio e accessorio (braccio, prolunga palo ...)
05	024	061	XS2	54	04	€ 1.360,00	€ 340,00	Sostituzione totale composizione compresa quota quadro, assistenze murarie, smaltimento esistente



Manutenzione Ordinaria	Ore durata sorgente luminosa:	60.000
	Costo Sorgente Luminosa (costo di mercato):	€ 160,00
	Costo Mano d'opera per sostituzione Lampada:	€ 28,00
	Costo Nolo per Sostituzione Lampada:	€ 12,00
	Costo Nolo per trasferimento da PL a PL:	€ 6,00
Manutenzione Straordinaria	Intervallo di manutenzione straordinaria (anni):	3
	Costo materiale per manutenzione straordinaria PL:	€ 0,00
	Costo Mano d'opera per manutenzione straordinaria PL	€ 0,00
	Nolo per manutenzione straordinaria PL:	€ 6,00
	Costo materiale per manutenzione straordinaria AP:	€ 5,00
	Costo Mano d'opera per manutenzione straordinaria A	€ 14,00
	Costo Nolo per manutenzione straordinaria AP:	€ 3,00

Materiale:	Mano d'Opera:	Nolo:	Costo annuo PL:	TOTALE annuo PL:
€ 21,33	€ 3,73	€ 2,00	€ 27,07	€ 43,73
€ 3,33	€ 9,33	€ 4,00	€ 16,67	



# XS4-Soluzione conforme-stradale testapalo LED CE5

id\_T XS4

id\_R 05

id\_X: 54

id\_P 024

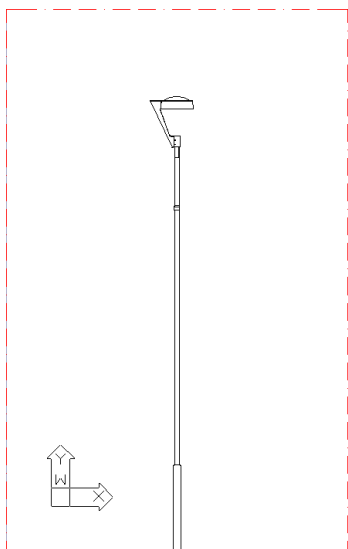
id\_K: XS4

id\_C 061

N. Apparecchi:	1
tipo Apparecchio:	STA
Priorità:	0
Composizione:	XS4
Sorgente:	LED
Wk:	55
Tipo Strada:	F
Classe:	CE5
Ore:	4.000
Regolatore	<input checked="" type="checkbox"/>

Note: SOLUZIONE CONFORME: apparecchio STRADALE LED di cl.se A; sorgente EFFICIENTE; parametri illuminotecnici SUFFICIENTI; regolazione presente; energia CONFORME; inquinamento luminoso NON-PRESENTE

id_R	id_P	id_C	id_T	id_X	Liv	AP Costo	AP MO	Descrizione
05	024	061	XS4	54	01	€ 180,00	€ 50,00	Inserimento solo accessori (dimmer, vetro, telecomando ...)
05	024	061	XS4	54	02	€ 480,00	€ 110,00	Sostituzione solo apparecchio
05	024	061	XS4	54	03	€ 580,00	€ 170,00	Sostituzione apparecchio e accessorio (braccio, prolunga palo ...)
05	024	061	XS4	54	04	€ 760,00	€ 210,00	Sostituzione totale composizione compresa quota quadro, assistenze murarie, smaltimento esistente



Manutenzione Ordinaria	Ore durata sorgente luminosa:	60.000
	Costo Sorgente Luminosa (costo di mercato):	€ 160,00
	Costo Mano d'opera per sostituzione Lampada:	€ 28,00
	Costo Nolo per Sostituzione Lampada:	€ 12,00
	Costo Nolo per trasferimento da PL a PL:	€ 6,00
Manutenzione Straordinaria	Intervallo di manutenzione straordinaria (anni):	3
	Costo materiale per manutenzione straordinaria PL:	€ 0,00
	Costo Mano d'opera per manutenzione straordinaria PL	€ 0,00
	Nolo per manutenzione straordinaria PL:	€ 6,00
	Costo materiale per manutenzione straordinaria AP:	€ 5,00
	Costo Mano d'opera per manutenzione straordinaria A	€ 14,00
	Costo Nolo per manutenzione straordinaria AP:	€ 3,00

Materiale:	Mano d'Opera:	Nolo:	Costo annuo PL:	TOTALE annuo PL:
€ 10,67	€ 1,87	€ 1,20	€ 13,73	€ 23,07
€ 1,67	€ 4,67	€ 3,00	€ 9,33	

# XT1-Soluzione conforme-tecnico palo-singolo LED CE3

id\_T **XT1**

id\_R **05**

id\_X: **34**

id\_P **024**

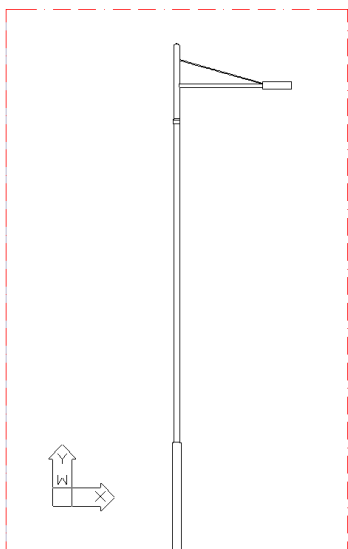
id\_K: **XT1**

id\_C **061**

N. Apparecchi:	1
tipo Apparecchio:	TCA
Priorità:	0
Composizione:	XT1
Sorgente:	LED
Wk:	112
Tipo Strada:	F
Classe:	CE3
Ore:	4.000
Regolatore	<input checked="" type="checkbox"/>

Note: SOLUZIONE CONFORME: apparecchio TECNICO LED di cl.se A; sorgente EFFICIENTE; parametri illuminotecnici SUFFICIENTI; regolazione presente; energia CONFORME; inquinamento luminoso NON-PRESENTE

id_R	id_P	id_C	id_T	id_X	Liv	AP Costo	AP MO	Descrizione
05	024	061	XT1	34	01	€ 180,00	€ 50,00	Inserimento solo accessori (dimmer, vetro, telecomando ...)
05	024	061	XT1	34	02	€ 800,00	€ 110,00	Sostituzione solo apparecchio
05	024	061	XT1	34	03	€ 1.000,00	€ 170,00	Sostituzione apparecchio e accessorio (braccio, prolunga palo ...)
05	024	061	XT1	34	04	€ 1.580,00	€ 270,00	Sostituzione totale composizione compresa quota quadro, assistenze murarie, smaltimento esistente
05	024	061	XT1	34	05	€ 2.580,00	€ 770,00	Sostituzione totale impianto (composizione compresa quota quadro, cavidotti, linee elettriche, scavi e reinterri)



Manutenzione Ordinaria	Ore durata sorgente luminosa:	60.000
	Costo Sorgente Luminosa (costo di mercato):	€ 160,00
	Costo Mano d'opera per sostituzione Lampada:	€ 28,00
	Costo Nolo per Sostituzione Lampada:	€ 12,00
	Costo Nolo per trasferimento da PL a PL:	€ 6,00
Manutenzione Straordinaria	Intervallo di manutenzione straordinaria (anni):	3
	Costo materiale per manutenzione straordinaria PL:	€ 5,00
	Costo Mano d'opera per manutenzione straordinaria PL	€ 12,00
	Nolo per manutenzione straordinaria PL:	€ 6,00
	Costo materiale per manutenzione straordinaria AP:	€ 5,00
	Costo Mano d'opera per manutenzione straordinaria A	€ 14,00
	Costo Nolo per manutenzione straordinaria AP:	€ 3,00

Materiale:	Mano d'Opera:	Nolo:	Costo annuo PL:	TOTALE annuo PL:
€ 10,67	€ 1,87	€ 1,20	€ 13,73	€ 28,73
€ 3,33	€ 8,67	€ 3,00	€ 15,00	

# XT1-Soluzione conforme-tecnico palo-singolo LED CE4

id\_T **XT1**

id\_R **05**

id\_X: **44**

id\_P **024**

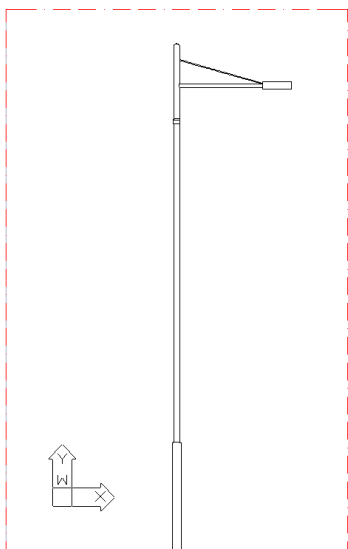
id\_K: **XT1**

id\_C **061**

N. Apparecchi:	1
tipo Apparecchio:	TCA
Priorità:	0
Composizione:	XT1
Sorgente:	LED
Wk:	75
Tipo Strada:	F
Classe:	CE4
Ore:	4.000
Regolatore	<input checked="" type="checkbox"/>

Note: SOLUZIONE CONFORME: apparecchio TECNICO LED di cl.se A; sorgente EFFICIENTE; parametri illuminotecnici SUFFICIENTI; regolazione presente; energia CONFORME; inquinamento luminoso NON-PRESENTE

id_R	id_P	id_C	id_T	id_X	Liv	AP Costo	AP MO	Descrizione
05	024	061	XT1	44	01	€ 180,00	€ 50,00	Inserimento solo accessori (dimmer, vetro, telecomando ...)
05	024	061	XT1	44	02	€ 700,00	€ 110,00	Sostituzione solo apparecchio
05	024	061	XT1	44	03	€ 900,00	€ 170,00	Sostituzione apparecchio e accessorio (braccio, prolunga palo ...)
05	024	061	XT1	44	04	€ 1.480,00	€ 270,00	Sostituzione totale composizione compresa quota quadro, assistenze murarie, smaltimento esistente
05	024	061	XT1	44	05	€ 2.480,00	€ 770,00	Sostituzione totale impianto (composizione compresa quota quadro, cavidotti, linee elettriche, scavi e reinterri)



Manutenzione Ordinaria	Ore durata sorgente luminosa:	60.000
	Costo Sorgente Luminosa (costo di mercato):	€ 160,00
	Costo Mano d'opera per sostituzione Lampada:	€ 28,00
	Costo Nolo per Sostituzione Lampada:	€ 12,00
	Costo Nolo per trasferimento da PL a PL:	€ 6,00
Manutenzione Straordinaria	Intervallo di manutenzione straordinaria (anni):	3
	Costo materiale per manutenzione straordinaria PL:	€ 5,00
	Costo Mano d'opera per manutenzione straordinaria PL	€ 12,00
	Nolo per manutenzione straordinaria PL:	€ 6,00
	Costo materiale per manutenzione straordinaria AP:	€ 5,00
	Costo Mano d'opera per manutenzione straordinaria A	€ 14,00
	Costo Nolo per manutenzione straordinaria AP:	€ 3,00

Materiale:	Mano d'Opera:	Nolo:	Costo annuo PL:	TOTALE annuo PL:
€ 10,67	€ 1,87	€ 1,20	€ 13,73	€ 28,73
€ 3,33	€ 8,67	€ 3,00	€ 15,00	

# XT1-Soluzione conforme-tecnico palo-singolo LED CE5

id\_T **XT1**

id\_R **05**

id\_X: **54**

id\_P **024**

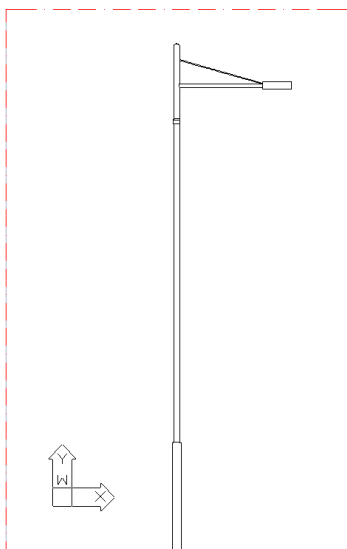
id\_K: **XT1**

id\_C **061**

N. Apparecchi:	1
tipo Apparecchio:	TCA
Priorità:	0
Composizione:	XT1
Sorgente:	LED
Wk:	55
Tipo Strada:	F
Classe:	CE5
Ore:	4.000
Regolatore	<input checked="" type="checkbox"/>

Note: SOLUZIONE CONFORME: apparecchio TECNICO LED di cl.se A; sorgente EFFICIENTE; parametri illuminotecnici SUFFICIENTI; regolazione presente; energia CONFORME; inquinamento luminoso NON-PRESENTE

id_R	id_P	id_C	id_T	id_X	Liv	AP Costo	AP MO	Descrizione
05	024	061	XT1	54	01	€ 180,00	€ 50,00	Inserimento solo accessori (dimmer, vetro, telecomando ...)
05	024	061	XT1	54	02	€ 600,00	€ 110,00	Sostituzione solo apparecchio
05	024	061	XT1	54	03	€ 800,00	€ 170,00	Sostituzione apparecchio e accessorio (braccio, prolunga palo ...)
05	024	061	XT1	54	04	€ 1.380,00	€ 270,00	Sostituzione totale composizione compresa quota quadro, assistenze murarie, smaltimento esistente
05	024	061	XT1	54	05	€ 2.380,00	€ 770,00	Sostituzione totale impianto (composizione compresa quota quadro, cavidotti, linee elettriche, scavi e reinterri)



Manutenzione Ordinaria	Ore durata sorgente luminosa:	60.000
	Costo Sorgente Luminosa (costo di mercato):	€ 160,00
	Costo Mano d'opera per sostituzione Lampada:	€ 28,00
	Costo Nolo per Sostituzione Lampada:	€ 12,00
	Costo Nolo per trasferimento da PL a PL:	€ 6,00
Manutenzione Straordinaria	Intervallo di manutenzione straordinaria (anni):	3
	Costo materiale per manutenzione straordinaria PL:	€ 5,00
	Costo Mano d'opera per manutenzione straordinaria PL	€ 12,00
	Nolo per manutenzione straordinaria PL:	€ 6,00
	Costo materiale per manutenzione straordinaria AP:	€ 5,00
	Costo Mano d'opera per manutenzione straordinaria A	€ 14,00
	Costo Nolo per manutenzione straordinaria AP:	€ 3,00

Materiale:	Mano d'Opera:	Nolo:	Costo annuo PL:	TOTALE annuo PL:
€ 10,67	€ 1,87	€ 1,20	€ 13,73	€ 28,73
€ 3,33	€ 8,67	€ 3,00	€ 15,00	

# XT2-Soluzione conforme-tecnico palo-doppio LED CE3

id\_T **XT2**

id\_R **05**

id\_X: **34**

id\_P **024**

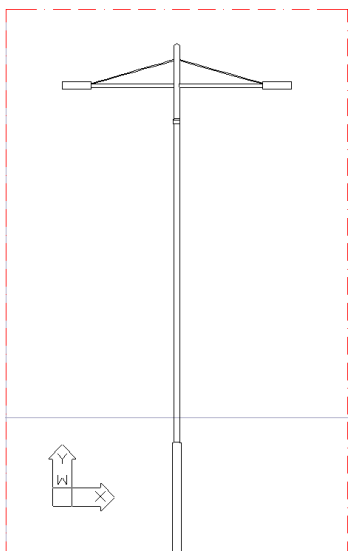
id\_K: **XT2**

id\_C **061**

N. Apparecchi:	2
tipo Apparecchio:	TCA
Priorità:	0
Composizione:	XT2
Sorgente:	LED
Wk:	224
Tipo Strada:	F
Classe:	CE3
Ore:	4.000
Regolatore	<input checked="" type="checkbox"/>

Note: SOLUZIONE CONFORME: apparecchio TECNICO LED di cl.se A; sorgente EFFICIENTE; parametri illuminotecnici SUFFICIENTI; regolazione presente; energia CONFORME; inquinamento luminoso NON-PRESENTE

id_R	id_P	id_C	id_T	id_X	Liv	AP Costo	AP MO	Descrizione
05	024	061	XT2	34	01	€ 360,00	€ 100,00	Inserimento solo accessori (dimmer, vetro, telecomando ...)
05	024	061	XT2	34	02	€ 1.600,00	€ 220,00	Sostituzione solo apparecchio
05	024	061	XT2	34	03	€ 2.000,00	€ 340,00	Sostituzione apparecchio e accessorio (braccio, prolunga palo ...)
05	024	061	XT2	34	04	€ 2.680,00	€ 340,00	Sostituzione totale composizione compresa quota quadro, assistenze murarie, smaltimento esistente
05	024	061	XT2	34	05	€ 3.680,00	€ 1.040,00	Sostituzione totale impianto (composizione compresa quota quadro, cavidotti, linee elettriche, scavi e reinterri)



Manutenzione Ordinaria	Ore durata sorgente luminosa:	60.000
	Costo Sorgente Luminosa (costo di mercato):	€ 160,00
	Costo Mano d'opera per sostituzione Lampada:	€ 28,00
	Costo Nolo per Sostituzione Lampada:	€ 12,00
	Costo Nolo per trasferimento da PL a PL:	€ 6,00
Manutenzione Straordinaria	Intervallo di manutenzione straordinaria (anni):	3
	Costo materiale per manutenzione straordinaria PL:	€ 5,00
	Costo Mano d'opera per manutenzione straordinaria PL	€ 12,00
	Nolo per manutenzione straordinaria PL:	€ 6,00
	Costo materiale per manutenzione straordinaria AP:	€ 5,00
	Costo Mano d'opera per manutenzione straordinaria A	€ 14,00
	Costo Nolo per manutenzione straordinaria AP:	€ 3,00

Materiale:	Mano d'Opera:	Nolo:	Costo annuo PL:	TOTALE annuo PL:
€ 21,33	€ 3,73	€ 2,00	€ 27,07	€ 49,40
€ 5,00	€ 13,33	€ 4,00	€ 22,33	

# XT2-Soluzione conforme-tecnico palo-doppio LED CE5

id\_T **XT2**

id\_R **05**

id\_X: **54**

id\_P **024**

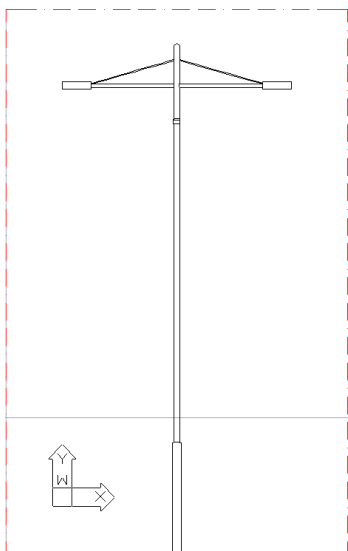
id\_K: **XT2**

id\_C **061**

N. Apparecchi:	2
tipo Apparecchio:	TCA
Priorità:	0
Composizione:	XT2
Sorgente:	LED
Wk:	110
Tipo Strada:	F
Classe:	CE5
Ore:	4.000
Regolatore	<input checked="" type="checkbox"/>

Note: SOLUZIONE CONFORME: apparecchio TECNICO LED di cl.se A; sorgente EFFICIENTE; parametri illuminotecnici SUFFICIENTI; regolazione presente; energia CONFORME; inquinamento luminoso NON-PRESENTE

id_R	id_P	id_C	id_T	id_X	Liv	AP Costo	AP MO	Descrizione
05	024	061	XT2	54	01	€ 360,00	€ 100,00	Inserimento solo accessori (dimmer, vetro, telecomando ...)
05	024	061	XT2	54	02	€ 1.200,00	€ 220,00	Sostituzione solo apparecchio
05	024	061	XT2	54	03	€ 1.600,00	€ 340,00	Sostituzione apparecchio e accessorio (braccio, prolunga palo ...)
05	024	061	XT2	54	04	€ 2.280,00	€ 340,00	Sostituzione totale composizione compresa quota quadro, assistenze murarie, smaltimento esistente



<b>Manutenzione Ordinaria</b>	Ore durata sorgente luminosa:	60.000
	Costo Sorgente Luminosa (costo di mercato):	€ 160,00
	Costo Mano d'opera per sostituzione Lampada:	€ 28,00
	Costo Nolo per Sostituzione Lampada:	€ 12,00
	Costo Nolo per trasferimento da PL a PL:	€ 6,00
<b>Manutenzione Straordinaria</b>	Intervallo di manutenzione straordinaria (anni):	3
	Costo materiale per manutenzione straordinaria PL:	€ 5,00
	Costo Mano d'opera per manutenzione straordinaria PL	€ 12,00
	Nolo per manutenzione straordinaria PL:	€ 6,00
	Costo materiale per manutenzione straordinaria AP:	€ 5,00
	Costo Mano d'opera per manutenzione straordinaria A	€ 14,00
	Costo Nolo per manutenzione straordinaria AP:	€ 3,00

Materiale:	Mano d'Opera:	Nolo:	Costo annuo PL:	TOTALE annuo PL:
€ 21,33	€ 3,73	€ 2,00	€ 27,07	<b>€ 49,40</b>
€ 5,00	€ 13,33	€ 4,00	€ 22,33	

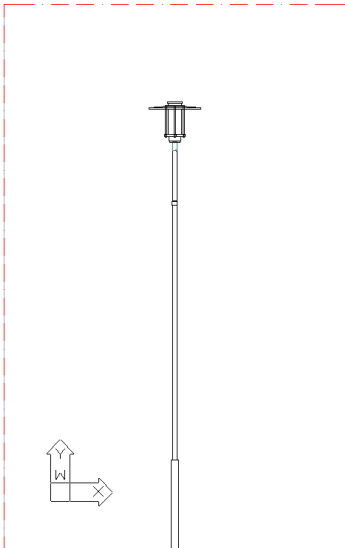
# XT4-Soluzione conforme-tecnico testapalo LED CE4

id\_T **XT4**id\_R **05**id\_X: **44**id\_P **024**id\_K: **XT4**id\_C **061**

N. Apparecchi:	1
tipo Apparecchio:	TCA
Priorità:	0
Composizione:	XT4
Sorgente:	LED
Wk:	75
Tipo Strada:	F
Classe:	CE4
Ore:	4.000
Regolatore	<input checked="" type="checkbox"/>

Note: SOLUZIONE CONFORME: apparecchio TECNICO LED di cl.se A; sorgente EFFICIENTE; parametri illuminotecnici SUFFICIENTI; regolazione presente; energia CONFORME; inquinamento luminoso NON-PRESENTE

id_R	id_P	id_C	id_T	id_X	Liv	AP Costo	AP MO	Descrizione
05	024	061	XT4	44	01	€ 180,00	€ 50,00	Inserimento solo accessori (dimmer, vetro, telecomando ...)
05	024	061	XT4	44	02	€ 700,00	€ 110,00	Sostituzione solo apparecchio
05	024	061	XT4	44	03	€ 900,00	€ 170,00	Sostituzione apparecchio e accessorio (braccio, prolunga palo ...)
05	024	061	XT4	44	04	€ 1.240,00	€ 210,00	Sostituzione totale composizione compresa quota quadro, assistenze murarie, smaltimento esistente



Manutenzione Ordinaria	Ore durata sorgente luminosa:	60.000
	Costo Sorgente Luminosa (costo di mercato):	€ 160,00
	Costo Mano d'opera per sostituzione Lampada:	€ 28,00
	Costo Nolo per Sostituzione Lampada:	€ 12,00
	Costo Nolo per trasferimento da PL a PL:	€ 6,00
Manutenzione Straordinaria	Intervallo di manutenzione straordinaria (anni):	3
	Costo materiale per manutenzione straordinaria PL:	€ 5,00
	Costo Mano d'opera per manutenzione straordinaria PL	€ 12,00
	Nolo per manutenzione straordinaria PL:	€ 6,00
	Costo materiale per manutenzione straordinaria AP:	€ 5,00
	Costo Mano d'opera per manutenzione straordinaria A	€ 14,00
	Costo Nolo per manutenzione straordinaria AP:	€ 3,00

Materiale:	Mano d'Opera:	Nolo:	Costo annuo PL:	TOTALE annuo PL:
€ 10,67	€ 1,87	€ 1,20	€ 13,73	€ 28,73
€ 3,33	€ 8,67	€ 3,00	€ 15,00	

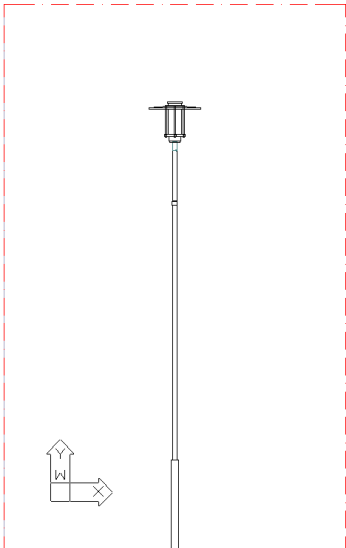
# XT4-Soluzione conforme-tecnico testapalo LED CE5

id\_T **XT4**id\_R **05**id\_X: **54**id\_P **024**id\_K: **XT4**id\_C **061**

N. Apparecchi:	1
tipo Apparecchio:	TCA
Priorità:	0
Composizione:	XT4
Sorgente:	LED
Wk:	55
Tipo Strada:	F
Classe:	CE5
Ore:	4.000
Regolatore	<input checked="" type="checkbox"/>

Note: SOLUZIONE CONFORME: apparecchio TECNICO LED di cl.se A; sorgente EFFICIENTE; parametri illuminotecnici SUFFICIENTI; regolazione presente; energia CONFORME; inquinamento luminoso NON-PRESENTE

id_R	id_P	id_C	id_T	id_X	Liv	AP Costo	AP MO	Descrizione
05	024	061	XT4	54	01	€ 180,00	€ 50,00	Inserimento solo accessori (dimmer, vetro, telecomando ...)
05	024	061	XT4	54	02	€ 600,00	€ 110,00	Sostituzione solo apparecchio
05	024	061	XT4	54	03	€ 800,00	€ 170,00	Sostituzione apparecchio e accessorio (braccio, prolunga palo ...)
05	024	061	XT4	54	04	€ 1.140,00	€ 210,00	Sostituzione totale composizione compresa quota quadro, assistenze murarie, smaltimento esistente



<b>Manutenzione Ordinaria</b>	Ore durata sorgente luminosa:	60.000
	Costo Sorgente Luminosa (costo di mercato):	€ 160,00
	Costo Mano d'opera per sostituzione Lampada:	€ 28,00
	Costo Nolo per Sostituzione Lampada:	€ 12,00
	Costo Nolo per trasferimento da PL a PL:	€ 6,00
<b>Manutenzione Straordinaria</b>	Intervallo di manutenzione straordinaria (anni):	3
	Costo materiale per manutenzione straordinaria PL:	€ 5,00
	Costo Mano d'opera per manutenzione straordinaria PL	€ 12,00
	Nolo per manutenzione straordinaria PL:	€ 6,00
	Costo materiale per manutenzione straordinaria AP:	€ 5,00
	Costo Mano d'opera per manutenzione straordinaria A	€ 14,00
	Costo Nolo per manutenzione straordinaria AP:	€ 3,00

Materiale:	Mano d'Opera:	Nolo:	Costo annuo PL:	<b>TOTALE annuo PL:</b>
€ 10,67	€ 1,87	€ 1,20	€ 13,73	<b>€ 28,73</b>
€ 3,33	€ 8,67	€ 3,00	€ 15,00	



# ZA1-Soluzione conforme-artistico palo-singolo SAP CE4

id\_T **ZA1**

id\_R **05**

id\_X: **42**

id\_P **024**

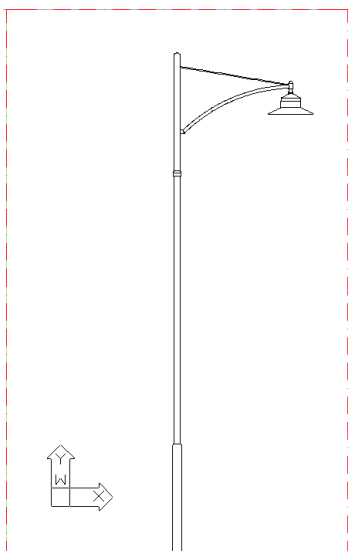
id\_K: **ZA1**

id\_C **061**

N. Apparecchi:	1
tipo Apparecchio:	ARA
Priorità:	0
Composizione:	ZA1
Sorgente:	SAP
Wk:	102
Tipo Strada:	F
Classe:	CE4
Ore:	4.000
Regolatore	<input checked="" type="checkbox"/>

Note: SOLUZIONE CONFORME: apparecchio ARTISTICO SAP di cl.se A; sorgente EFFICIENTE; parametri illuminotecnici SUFFICIENTI; regolazione presente; energia CONFORME; inquinamento luminoso NON-PRESENTE

id_R	id_P	id_C	id_T	id_X	Liv	AP Costo	AP MO	Descrizione
05	024	061	ZA1	42	01	€ 180,00	€ 50,00	Inserimento solo accessori (dimmer, vetro, telecomando ...)
05	024	061	ZA1	42	02	€ 550,00	€ 110,00	Sostituzione solo apparecchio
05	024	061	ZA1	42	03	€ 850,00	€ 170,00	Sostituzione apparecchio e accessorio (braccio, prolunga palo ...)
05	024	061	ZA1	42	04	€ 1.530,00	€ 270,00	Sostituzione totale composizione compresa quota quadro, assistenze murarie, smaltimento esistente
05	024	061	ZA1	42	05	€ 2.530,00	€ 770,00	Sostituzione totale impianto (composizione compresa quota quadro, cavidotti, linee elettriche, scavi e reinterri)



<b>Manutenzione Ordinaria</b>	Ore durata sorgente luminosa:	20.000
	Costo Sorgente Luminosa (costo di mercato):	€ 16,00
	Costo Mano d'opera per sostituzione Lampada:	€ 28,00
	Costo Nolo per Sostituzione Lampada:	€ 12,00
	Costo Nolo per trasferimento da PL a PL:	€ 6,00
<b>Manutenzione Straordinaria</b>	Intervallo di manutenzione straordinaria (anni):	3
	Costo materiale per manutenzione straordinaria PL:	€ 8,00
	Costo Mano d'opera per manutenzione straordinaria PL	€ 16,00
	Nolo per manutenzione straordinaria PL:	€ 6,00
	Costo materiale per manutenzione straordinaria AP:	€ 5,00
	Costo Mano d'opera per manutenzione straordinaria A	€ 14,00
	Costo Nolo per manutenzione straordinaria AP:	€ 3,00

Materiale:	Mano d'Opera:	Nolo:	Costo annuo PL:	TOTALE annuo PL:
€ 3,20	€ 5,60	€ 3,60	€ 12,40	<b>€ 29,73</b>
€ 4,33	€ 10,00	€ 3,00	€ 17,33	

# ZA1-Soluzione conforme-artistico palo-singolo SAP CE5

id\_T **ZA1**

id\_R **05**

id\_X: **52**

id\_P **024**

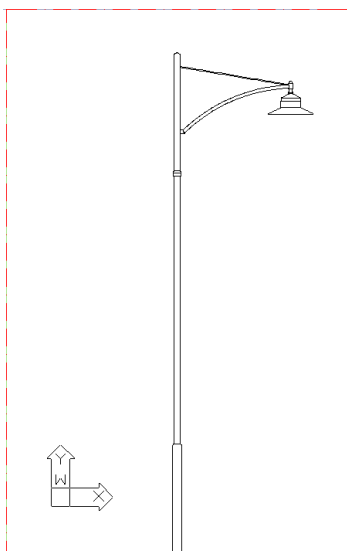
id\_K: **ZA1**

id\_C **061**

N. Apparecchi:	1
tipo Apparecchio:	ARA
Priorità:	0
Composizione:	ZA1
Sorgente:	SAP
Wk:	76
Tipo Strada:	F
Classe:	CE5
Ore:	4.000
Regolatore	<input checked="" type="checkbox"/>

Note: SOLUZIONE CONFORME: apparecchio ARTISTICO SAP di cl.se A; sorgente EFFICIENTE; parametri illuminotecnici SUFFICIENTI; regolazione presente; energia CONFORME; inquinamento luminoso NON-PRESENTE

id_R	id_P	id_C	id_T	id_X	Liv	AP Costo	AP MO	Descrizione
05	024	061	ZA1	52	01	€ 180,00	€ 50,00	Inserimento solo accessori (dimmer, vetro, telecomando ...)
05	024	061	ZA1	52	02	€ 500,00	€ 110,00	Sostituzione solo apparecchio
05	024	061	ZA1	52	03	€ 800,00	€ 170,00	Sostituzione apparecchio e accessorio (braccio, prolunga palo ...)
05	024	061	ZA1	52	04	€ 1.430,00	€ 270,00	Sostituzione totale composizione compresa quota quadro, assistenze murarie, smaltimento esistente
05	024	061	ZA1	52	05	€ 2.430,00	€ 770,00	Sostituzione totale impianto (composizione compresa quota quadro, cavidotti, linee elettriche, scavi e reinterri)



<b>Manutenzione Ordinaria</b>	Ore durata sorgente luminosa:	20.000
	Costo Sorgente Luminosa (costo di mercato):	€ 15,00
	Costo Mano d'opera per sostituzione Lampada:	€ 28,00
	Costo Nolo per Sostituzione Lampada:	€ 12,00
	Costo Nolo per trasferimento da PL a PL:	€ 6,00
<b>Manutenzione Straordinaria</b>	Intervallo di manutenzione straordinaria (anni):	3
	Costo materiale per manutenzione straordinaria PL:	€ 8,00
	Costo Mano d'opera per manutenzione straordinaria PL	€ 16,00
	Nolo per manutenzione straordinaria PL:	€ 6,00
	Costo materiale per manutenzione straordinaria AP:	€ 5,00
	Costo Mano d'opera per manutenzione straordinaria A	€ 14,00
	Costo Nolo per manutenzione straordinaria AP:	€ 3,00

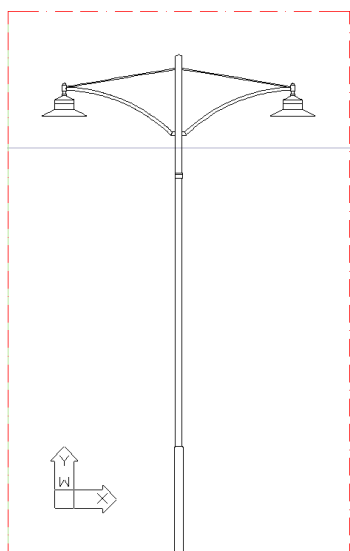
Materiale:	Mano d'Opera:	Nolo:	Costo annuo PL:	TOTALE annuo PL:
€ 3,00	€ 5,60	€ 3,60	€ 12,20	<b>€ 29,53</b>
€ 4,33	€ 10,00	€ 3,00	€ 17,33	

# ZA2-Soluzione conforme-artistico palo-doppio SAP CE4

id\_T **ZA2**id\_R **05**id\_X: **42**id\_P **024**id\_K: **ZA2**id\_C **061**

N. Apparecchi:	2
tipo Apparecchio:	ARA
Priorità:	0
Composizione:	ZA2
Sorgente:	SAP
Wk:	204
Tipo Strada:	F
Classe:	CE4
Ore:	4.000
Regolatore	<input checked="" type="checkbox"/>

Note: SOLUZIONE CONFORME: apparecchio ARTISTICO SAP di cl.se A; sorgente EFFICIENTE; parametri illuminotecnici SUFFICIENTI; regolazione presente; energia CONFORME; inquinamento luminoso NON-PRESENTE



id_R	id_P	id_C	id_T	id_X	Liv	AP Costo	AP MO	Descrizione
05	024	061	ZA2	42	01	€ 360,00	€ 100,00	Inserimento solo accessori (dimmer, vetro, telecomando ...)
05	024	061	ZA2	42	02	€ 1.100,00	€ 220,00	Sostituzione solo apparecchio
05	024	061	ZA2	42	03	€ 1.700,00	€ 340,00	Sostituzione apparecchio e accessorio (braccio, prolunga palo ...)
05	024	061	ZA2	42	04	€ 2.460,00	€ 340,00	Sostituzione totale composizione compresa quota quadro, assistenze murarie, smaltimento esistente
05	024	061	ZA2	42	05	€ 3.460,00	€ 1.040,00	Sostituzione totale impianto (composizione compresa quota quadro, cavidotti, linee elettriche, scavi e reinterri)

Manutenzione Ordinaria

Ore durata sorgente luminosa:	20.000
Costo Sorgente Luminosa (costo di mercato):	€ 16,00
Costo Mano d'opera per sostituzione Lampada:	€ 28,00
Costo Nolo per Sostituzione Lampada:	€ 12,00
Costo Nolo per trasferimento da PL a PL:	€ 6,00

Manutenzione Straordinaria

Intervallo di manutenzione straordinaria (anni):	3
Costo materiale per manutenzione straordinaria PL:	€ 8,00
Costo Mano d'opera per manutenzione straordinaria PL	€ 16,00
Nolo per manutenzione straordinaria PL:	€ 6,00
Costo materiale per manutenzione straordinaria AP:	€ 5,00
Costo Mano d'opera per manutenzione straordinaria A	€ 14,00
Costo Nolo per manutenzione straordinaria AP:	€ 3,00

Materiale:	Mano d'Opera:	Nolo:	Costo annuo PL:	TOTALE annuo PL:
€ 6,40	€ 11,20	€ 6,00	€ 23,60	<b>€ 48,27</b>
€ 6,00	€ 14,67	€ 4,00	€ 24,67	

# ZA2-Soluzione conforme-artistico palo-doppio SAP CE5

id\_T **ZA2**

id\_R **05**

id\_X: **52**

id\_P **024**

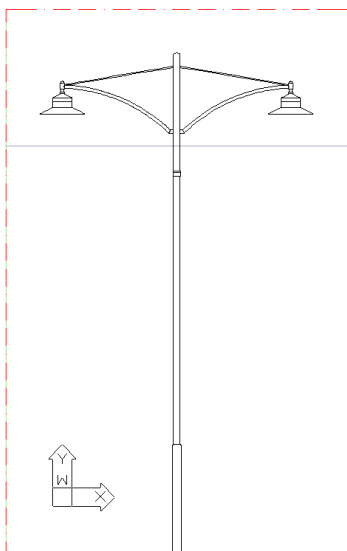
id\_K: **ZA2**

id\_C **061**

N. Apparecchi:	2
tipo Apparecchio:	ARA
Priorità:	0
Composizione:	ZA2
Sorgente:	SAP
Wk:	152
Tipo Strada:	F
Classe:	CE5
Ore:	4.000
Regolatore	<input checked="" type="checkbox"/>

Note: SOLUZIONE CONFORME: apparecchio ARTISTICO SAP di cl.se A; sorgente EFFICIENTE; parametri illuminotecnici SUFFICIENTI; regolazione presente; energia CONFORME; inquinamento luminoso NON-PRESENTE

id_R	id_P	id_C	id_T	id_X	Liv	AP Costo	AP MO	Descrizione
05	024	061	ZA2	52	01	€ 360,00	€ 100,00	Inserimento solo accessori (dimmer, vetro, telecomando ...)
05	024	061	ZA2	52	02	€ 1.000,00	€ 220,00	Sostituzione solo apparecchio
05	024	061	ZA2	52	03	€ 1.600,00	€ 340,00	Sostituzione apparecchio e accessorio (braccio, prolunga palo ...)
05	024	061	ZA2	52	04	€ 2.260,00	€ 340,00	Sostituzione totale composizione compresa quota quadro, assistenze murarie, smaltimento esistente



<b>Manutenzione Ordinaria</b>	Ore durata sorgente luminosa:	20.000
	Costo Sorgente Luminosa (costo di mercato):	€ 15,00
	Costo Mano d'opera per sostituzione Lampada:	€ 28,00
	Costo Nolo per Sostituzione Lampada:	€ 12,00
	Costo Nolo per trasferimento da PL a PL:	€ 6,00
<b>Manutenzione Straordinaria</b>	Intervallo di manutenzione straordinaria (anni):	3
	Costo materiale per manutenzione straordinaria PL:	€ 8,00
	Costo Mano d'opera per manutenzione straordinaria PL	€ 16,00
	Nolo per manutenzione straordinaria PL:	€ 6,00
	Costo materiale per manutenzione straordinaria AP:	€ 5,00
	Costo Mano d'opera per manutenzione straordinaria A	€ 14,00
	Costo Nolo per manutenzione straordinaria AP:	€ 3,00

Materiale:	Mano d'Opera:	Nolo:	Costo annuo PL:	TOTALE annuo PL:
€ 6,00	€ 11,20	€ 6,00	€ 23,20	<b>€ 47,87</b>
€ 6,00	€ 14,67	€ 4,00	€ 24,67	

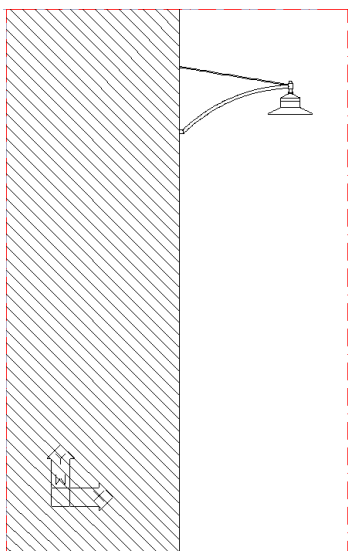
# ZA3-Soluzione conforme-artistico mensola SAP CE4

id\_T **ZA3**id\_R **05**id\_X: **42**id\_P **024**id\_K: **ZA3**id\_C **061**

N. Apparecchi:	1
tipo Apparecchio:	ARA
Priorità:	0
Composizione:	ZA3
Sorgente:	SAP
Wk:	102
Tipo Strada:	F
Classe:	CE4
Ore:	4.000
Regolatore	<input checked="" type="checkbox"/>

Note: SOLUZIONE CONFORME: apparecchio ARTISTICO SAP di cl.se A; sorgente EFFICIENTE; parametri illuminotecnici SUFFICIENTI; regolazione presente; energia CONFORME; inquinamento luminoso NON-PRESENTE

id_R	id_P	id_C	id_T	id_X	Liv	AP Costo	AP MO	Descrizione
05	024	061	ZA3	42	01	€ 180,00	€ 50,00	Inserimento solo accessori (dimmer, vetro, telecomando ...)
05	024	061	ZA3	42	02	€ 550,00	€ 110,00	Sostituzione solo apparecchio
05	024	061	ZA3	42	03	€ 850,00	€ 170,00	Sostituzione apparecchio e accessorio (braccio, prolunga palo ...)
05	024	061	ZA3	42	05	€ 1.850,00	€ 670,00	Sostituzione totale impianto (composizione compresa quota quadro, cavidotti, linee elettriche, scavi e reinterri)



Manutenzione Ordinaria	Ore durata sorgente luminosa:	20.000
	Costo Sorgente Luminosa (costo di mercato):	€ 16,00
	Costo Mano d'opera per sostituzione Lampada:	€ 28,00
	Costo Nolo per Sostituzione Lampada:	€ 12,00
	Costo Nolo per trasferimento da PL a PL:	€ 6,00
Manutenzione Straordinaria	Intervallo di manutenzione straordinaria (anni):	3
	Costo materiale per manutenzione straordinaria PL:	€ 8,00
	Costo Mano d'opera per manutenzione straordinaria PL	€ 16,00
	Nolo per manutenzione straordinaria PL:	€ 6,00
	Costo materiale per manutenzione straordinaria AP:	€ 5,00
	Costo Mano d'opera per manutenzione straordinaria A	€ 14,00
	Costo Nolo per manutenzione straordinaria AP:	€ 3,00

Materiale:	Mano d'Opera:	Nolo:	Costo annuo PL:	TOTALE annuo PL:
€ 3,20	€ 5,60	€ 3,60	€ 12,40	€ 29,73
€ 4,33	€ 10,00	€ 3,00	€ 17,33	

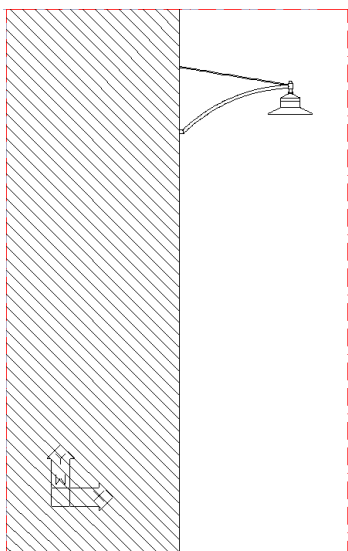
# ZA3-Soluzione conforme-artistico mensola SAP CE5

id\_T **ZA3**id\_R **05**id\_X: **52**id\_P **024**id\_K: **ZA3**id\_C **061**

N. Apparecchi:	1
tipo Apparecchio:	ARA
Priorità:	0
Composizione:	ZA3
Sorgente:	SAP
Wk:	76
Tipo Strada:	F
Classe:	CE5
Ore:	4.000
Regolatore	<input checked="" type="checkbox"/>

Note: SOLUZIONE CONFORME: apparecchio ARTISTICO SAP di cl.se A; sorgente EFFICIENTE; parametri illuminotecnici SUFFICIENTI; regolazione presente; energia CONFORME; inquinamento luminoso NON-PRESENTE

id_R	id_P	id_C	id_T	id_X	Liv	AP Costo	AP MO	Descrizione
05	024	061	ZA3	52	01	€ 180,00	€ 50,00	Inserimento solo accessori (dimmer, vetro, telecomando ...)
05	024	061	ZA3	52	02	€ 500,00	€ 110,00	Sostituzione solo apparecchio
05	024	061	ZA3	52	03	€ 800,00	€ 170,00	Sostituzione apparecchio e accessorio (braccio, prolunga palo ...)
05	024	061	ZA3	52	05	€ 1.800,00	€ 670,00	Sostituzione totale impianto (composizione compresa quota quadro, cavidotti, linee elettriche, scavi e reinterri)



<b>Manutenzione Ordinaria</b>	Ore durata sorgente luminosa:	20.000
	Costo Sorgente Luminosa (costo di mercato):	€ 15,00
	Costo Mano d'opera per sostituzione Lampada:	€ 28,00
	Costo Nolo per Sostituzione Lampada:	€ 12,00
	Costo Nolo per trasferimento da PL a PL:	€ 6,00
<b>Manutenzione Straordinaria</b>	Intervallo di manutenzione straordinaria (anni):	3
	Costo materiale per manutenzione straordinaria PL:	€ 8,00
	Costo Mano d'opera per manutenzione straordinaria PL	€ 16,00
	Nolo per manutenzione straordinaria PL:	€ 6,00
	Costo materiale per manutenzione straordinaria AP:	€ 5,00
	Costo Mano d'opera per manutenzione straordinaria A	€ 14,00
	Costo Nolo per manutenzione straordinaria AP:	€ 3,00

Materiale:	Mano d'Opera:	Nolo:	Costo annuo PL:	TOTALE annuo PL:
€ 3,00	€ 5,60	€ 3,60	€ 12,20	<b>€ 29,53</b>
€ 4,33	€ 10,00	€ 3,00	€ 17,33	

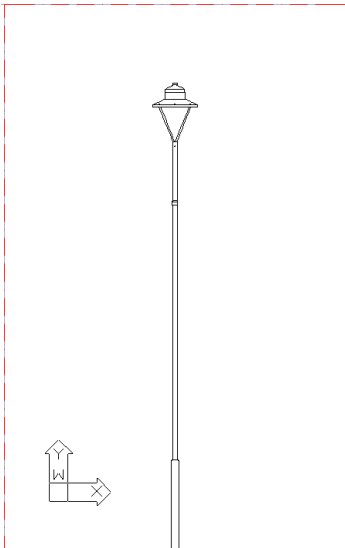
# ZA4-Soluzione conforme-artistico testapalo SAP CE4

id\_T **ZA4**id\_R **05**id\_X: **42**id\_P **024**id\_K: **ZA4**id\_C **061**

N. Apparecchi:	1
tipo Apparecchio:	ARA
Priorità:	0
Composizione:	ZA4
Sorgente:	SAP
Wk:	102
Tipo Strada:	F
Classe:	CE4
Ore:	4.000
Regolatore	<input checked="" type="checkbox"/>

Note: SOLUZIONE CONFORME: apparecchio ARTISTICO SAP di cl.se A; sorgente EFFICIENTE; parametri illuminotecnici SUFFICIENTI; regolazione presente; energia CONFORME; inquinamento luminoso NON-PRESENTE

id_R	id_P	id_C	id_T	id_X	Liv	AP Costo	AP MO	Descrizione
05	024	061	ZA4	42	01	€ 180,00	€ 50,00	Inserimento solo accessori (dimmer, vetro, telecomando ...)
05	024	061	ZA4	42	02	€ 550,00	€ 110,00	Sostituzione solo apparecchio
05	024	061	ZA4	42	03	€ 850,00	€ 170,00	Sostituzione apparecchio e accessorio (braccio, prolunga palo ...)
05	024	061	ZA4	42	04	€ 1.230,00	€ 210,00	Sostituzione totale composizione compresa quota quadro, assistenze murarie, smaltimento esistente



Manutenzione Ordinaria

Ore durata sorgente luminosa:	20.000
Costo Sorgente Luminosa (costo di mercato):	€ 16,00
Costo Mano d'opera per sostituzione Lampada:	€ 28,00
Costo Nolo per Sostituzione Lampada:	€ 12,00
Costo Nolo per trasferimento da PL a PL:	€ 6,00

Manutenzione Straordinaria

Intervallo di manutenzione straordinaria (anni):	3
Costo materiale per manutenzione straordinaria PL:	€ 8,00
Costo Mano d'opera per manutenzione straordinaria PL	€ 16,00
Nolo per manutenzione straordinaria PL:	€ 6,00
Costo materiale per manutenzione straordinaria AP:	€ 5,00
Costo Mano d'opera per manutenzione straordinaria A	€ 14,00
Costo Nolo per manutenzione straordinaria AP:	€ 3,00

Materiale:	Mano d'Opera:	Nolo:	Costo annuo PL:	TOTALE annuo PL:
€ 3,20	€ 5,60	€ 3,60	€ 12,40	€ 29,73
€ 4,33	€ 10,00	€ 3,00	€ 17,33	

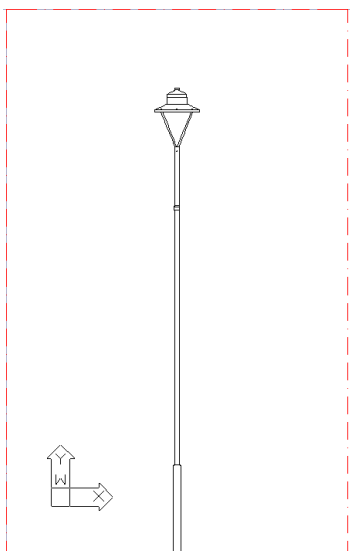
# ZA4-Soluzione conforme-artistico testapalo SAP CE5

id\_T **ZA4**id\_R **05**id\_X: **52**id\_P **024**id\_K: **ZA4**id\_C **061**

N. Apparecchi:	1
tipo Apparecchio:	ARA
Priorità:	0
Composizione:	ZA4
Sorgente:	SAP
Wk:	76
Tipo Strada:	F
Classe:	CE5
Ore:	4.000
Regolatore	<input checked="" type="checkbox"/>

Note: SOLUZIONE CONFORME: apparecchio ARTISTICO SAP di cl.se A; sorgente EFFICIENTE; parametri illuminotecnici SUFFICIENTI; regolazione presente; energia CONFORME; inquinamento luminoso NON-PRESENTE

id_R	id_P	id_C	id_T	id_X	Liv	AP Costo	AP MO	Descrizione
05	024	061	ZA4	52	01	€ 180,00	€ 50,00	Inserimento solo accessori (dimmer, vetro, telecomando ...)
05	024	061	ZA4	52	02	€ 500,00	€ 110,00	Sostituzione solo apparecchio
05	024	061	ZA4	52	03	€ 800,00	€ 170,00	Sostituzione apparecchio e accessorio (braccio, prolunga palo ...)
05	024	061	ZA4	52	04	€ 1.130,00	€ 210,00	Sostituzione totale composizione compresa quota quadro, assistenze murarie, smaltimento esistente
05	024	061	ZA4	52	05	€ 2.130,00	€ 710,00	Sostituzione totale impianto (composizione compresa quota quadro, cavidotti, linee elettriche, scavi e reinterri)



Manutenzione Ordinaria

Ore durata sorgente luminosa:	20.000
Costo Sorgente Luminosa (costo di mercato):	€ 15,00
Costo Mano d'opera per sostituzione Lampada:	€ 28,00
Costo Nolo per Sostituzione Lampada:	€ 12,00
Costo Nolo per trasferimento da PL a PL:	€ 6,00

Manutenzione Straordinaria

Intervallo di manutenzione straordinaria (anni):	3
Costo materiale per manutenzione straordinaria PL:	€ 8,00
Costo Mano d'opera per manutenzione straordinaria PL	€ 16,00
Nolo per manutenzione straordinaria PL:	€ 6,00
Costo materiale per manutenzione straordinaria AP:	€ 5,00
Costo Mano d'opera per manutenzione straordinaria A	€ 14,00
Costo Nolo per manutenzione straordinaria AP:	€ 3,00

Materiale:	Mano d'Opera:	Nolo:	Costo annuo PL:	TOTALE annuo PL:
€ 3,00	€ 5,60	€ 3,60	€ 12,20	€ 29,53
€ 4,33	€ 10,00	€ 3,00	€ 17,33	



# ZS1-Soluzione conforme-stradale palo-singolo SAP CE3

id\_T **ZS1**

id\_R **05**

id\_X: **32**

id\_P **024**

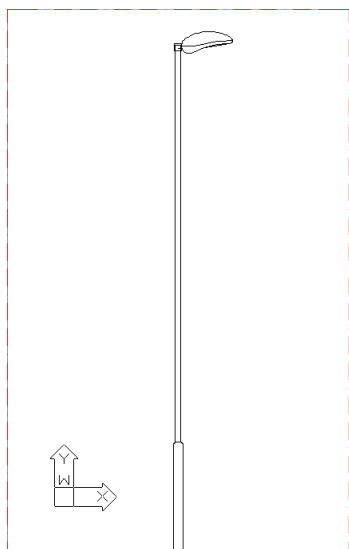
id\_K: **ZS1**

id\_C **061**

N. Apparecchi:	1
tipo Apparecchio:	STA
Priorità:	0
Composizione:	ZS1
Sorgente:	SAP
Wk:	155
Tipo Strada:	F
Classe:	CE3
Ore:	4.000
Regolatore	<input checked="" type="checkbox"/>

Note: SOLUZIONE CONFORME: apparecchio STRADALE SAP di cl.se A; sorgente EFFICIENTE; parametri illuminotecnici SUFFICIENTI; regolazione presente; energia CONFORME; inquinamento luminoso NON-PRESENTE

id_R	id_P	id_C	id_T	id_X	Liv	AP Costo	AP MO	Descrizione
05	024	061	ZS1	32	01	€ 180,00	€ 50,00	Inserimento solo accessori (dimmer, vetro, telecomando ...)
05	024	061	ZS1	32	02	€ 360,00	€ 110,00	Sostituzione solo apparecchio
05	024	061	ZS1	32	03	€ 460,00	€ 170,00	Sostituzione apparecchio e accessorio (braccio, prolunga palo ...)
05	024	061	ZS1	32	04	€ 760,00	€ 270,00	Sostituzione totale composizione compresa quota quadro, assistenze murarie, smaltimento esistente
05	024	061	ZS1	32	05	€ 1.760,00	€ 770,00	Sostituzione totale impianto (composizione compresa quota quadro, cavidotti, linee elettriche, scavi e reinterri)
05	024	061	ZS1	32	08	€ 1.660,00	€ 770,00	Recupero apparecchio e sostituzione totale impianto (compresa quota quadro, cavidotti, linee elettriche, scavi e reinterri)
05	024	061	ZS1	32	09	€ 1.000,00	€ 500,00	Recupero apparecchio e sostegno e rifacimento del sistema distributivo (compresa quota quadro, cavidotti, linee



<b>Manutenzione Ordinaria</b>	Ore durata sorgente luminosa:	20.000
	Costo Sorgente Luminosa (costo di mercato):	€ 28,00
	Costo Mano d'opera per sostituzione Lampada:	€ 28,00
	Costo Nolo per Sostituzione Lampada:	€ 12,00
	Costo Nolo per trasferimento da PL a PL:	€ 6,00
<b>Manutenzione Straordinaria</b>	Intervallo di manutenzione straordinaria (anni):	3
	Costo materiale per manutenzione straordinaria PL:	€ 0,00
	Costo Mano d'opera per manutenzione straordinaria PL	€ 0,00
	Nolo per manutenzione straordinaria PL:	€ 6,00
	Costo materiale per manutenzione straordinaria AP:	€ 5,00
	Costo Mano d'opera per manutenzione straordinaria A	€ 14,00
Costo Nolo per manutenzione straordinaria AP:	€ 3,00	

Materiale:	Mano d'Opera:	Nolo:	Costo annuo PL:	TOTALE annuo PL:
€ 5,60	€ 5,60	€ 3,60	€ 14,80	<b>€ 24,13</b>
€ 1,67	€ 4,67	€ 3,00	€ 9,33	

# ZS1-Soluzione conforme-stradale palo-singolo SAP CE4

id\_T **ZS1**

id\_R **05**

id\_X: **42**

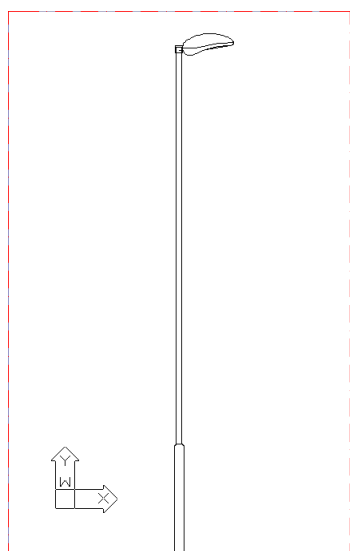
id\_P **024**

id\_K: **ZS1**

id\_C **061**

N. Apparecchi:	1
tipo Apparecchio:	STA
Priorità:	0
Composizione:	ZS1
Sorgente:	SAP
Wk:	102
Tipo Strada:	F
Classe:	CE4
Ore:	4.000
Regolatore	<input checked="" type="checkbox"/>

Note: SOLUZIONE CONFORME: apparecchio STRADALE SAP di cl.se A; sorgente EFFICIENTE; parametri illuminotecnici SUFFICIENTI; regolazione presente; energia CONFORME; inquinamento luminoso NON-PRESENTE



id_R	id_P	id_C	id_T	id_X	Liv	AP Costo	AP MO	Descrizione
05	024	061	ZS1	42	01	€ 180,00	€ 50,00	Inserimento solo accessori (dimmer, vetro, telecomando ...)
05	024	061	ZS1	42	02	€ 340,00	€ 110,00	Sostituzione solo apparecchio
05	024	061	ZS1	42	03	€ 440,00	€ 170,00	Sostituzione apparecchio e accessorio (braccio, prolunga palo ...)
05	024	061	ZS1	42	04	€ 690,00	€ 270,00	Sostituzione totale composizione compresa quota quadro, assistenze murarie, smaltimento esistente
05	024	061	ZS1	42	05	€ 1.690,00	€ 770,00	Sostituzione totale impianto (composizione compresa quota quadro, cavidotti, linee elettriche, scavi e reinterri)
05	024	061	ZS1	42	07	€ 490,00	€ 270,00	Recupero apparecchio e sostituzione totale composizione compresa quota quadro, assistenze murarie, smaltimento esistente
05	024	061	ZS1	42	08	€ 1.490,00	€ 770,00	Recupero apparecchio e sostituzione totale impianto (compresa quota quadro, cavidotti, linee elettriche, scavi e reinterri)

<b>Manutenzione Ordinaria</b>	Ore durata sorgente luminosa:	20.000
	Costo Sorgente Luminosa (costo di mercato):	€ 16,00
	Costo Mano d'opera per sostituzione Lampada:	€ 28,00
	Costo Nolo per Sostituzione Lampada:	€ 12,00
	Costo Nolo per trasferimento da PL a PL:	€ 6,00
<b>Manutenzione Straordinaria</b>	Intervallo di manutenzione straordinaria (anni):	3
	Costo materiale per manutenzione straordinaria PL:	€ 0,00
	Costo Mano d'opera per manutenzione straordinaria PL	€ 0,00
	Nolo per manutenzione straordinaria PL:	€ 6,00
	Costo materiale per manutenzione straordinaria AP:	€ 5,00
	Costo Mano d'opera per manutenzione straordinaria A	€ 14,00
	Costo Nolo per manutenzione straordinaria AP:	€ 3,00

Materiale:	Mano d'Opera:	Nolo:	Costo annuo PL:	TOTALE annuo PL:
€ 3,20	€ 5,60	€ 3,60	€ 12,40	<b>€ 21,73</b>
€ 1,67	€ 4,67	€ 3,00	€ 9,33	

# ZS1-Soluzione conforme-stradale palo-singolo SAP CE5

id\_T **ZS1**

id\_R **05**

id\_X: **52**

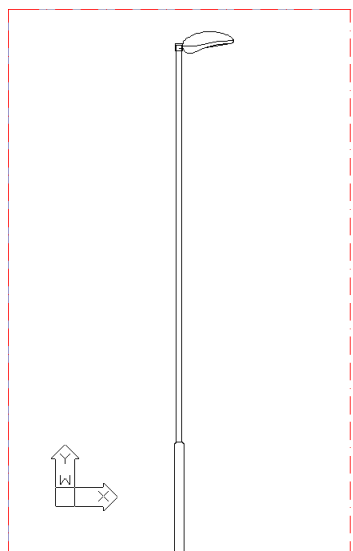
id\_P **024**

id\_K: **ZS1**

id\_C **061**

N. Apparecchi:	1
tipo Apparecchio:	STA
Priorità:	0
Composizione:	ZS1
Sorgente:	SAP
Wk:	76
Tipo Strada:	F
Classe:	CE5
Ore:	4.000
Regolatore	<input checked="" type="checkbox"/>

Note: SOLUZIONE CONFORME: apparecchio STRADALE SAP di cl.se A; sorgente EFFICIENTE; parametri illuminotecnici SUFFICIENTI; regolazione presente; energia CONFORME; inquinamento luminoso NON-PRESENTE



id_R	id_P	id_C	id_T	id_X	Liv	AP Costo	AP MO	Descrizione
05	024	061	ZS1	52	01	€ 180,00	€ 50,00	Inserimento solo accessori (dimmer, vetro, telecomando ...)
05	024	061	ZS1	52	02	€ 320,00	€ 110,00	Sostituzione solo apparecchio
05	024	061	ZS1	52	03	€ 420,00	€ 170,00	Sostituzione apparecchio e accessorio (braccio, prolunga palo ...)
05	024	061	ZS1	52	04	€ 620,00	€ 270,00	Sostituzione totale composizione compresa quota quadro, assistenze murarie, smaltimento esistente
05	024	061	ZS1	52	05	€ 1.620,00	€ 770,00	Sostituzione totale impianto (composizione compresa quota quadro, cavidotti, linee elettriche, scavi e reinterri)
05	024	061	ZS1	52	07	€ 400,00	€ 270,00	Recupero apparecchio e sostituzione totale composizione compresa quota quadro, assistenze murarie, smaltimento esistente
05	024	061	ZS1	52	08	€ 1.400,00	€ 770,00	Recupero apparecchio e sostituzione totale impianto (compresa quota quadro, cavidotti, linee elettriche, scavi e reinterri)
05	024	061	ZS1	52	09	€ 1.000,00	€ 500,00	Recupero apparecchio e sostegno e rifacimento del sistema distributivo (compresa quota quadro, cavidotti, linee

# ZS1-Soluzione conforme-stradale palo-singolo SAP CE5

id\_T **ZS1**

id\_R **05**

id\_X: **52**

id\_P **024**

id\_K: **ZS1**

id\_C **061**

<b>Manutenzione Ordinaria</b>	Ore durata sorgente luminosa:	20.000
	Costo Sorgente Luminosa (costo di mercato):	€ 15,00
	Costo Mano d'opera per sostituzione Lampada:	€ 28,00
	Costo Nolo per Sostituzione Lampada:	€ 12,00
	Costo Nolo per trasferimento da PL a PL:	€ 6,00
<b>Manutenzione Straordinaria</b>	Intervallo di manutenzione straordinaria (anni):	3
	Costo materiale per manutenzione straordinaria PL:	€ 0,00
	Costo Mano d'opera per manutenzione straordinaria PL:	€ 0,00
	Nolo per manutenzione straordinaria PL:	€ 6,00
	Costo materiale per manutenzione straordinaria AP:	€ 5,00
	Costo Mano d'opera per manutenzione straordinaria A:	€ 14,00
	Costo Nolo per manutenzione straordinaria AP:	€ 3,00

Manuale:	Mano d'Opera:	Nolo:	Costo annuo PL:	<b>TOTALE annuo PL:</b>
€ 3,00	€ 5,60	€ 3,60	€ 12,20	<b>€ 21,53</b>
€ 1,67	€ 4,67	€ 3,00	€ 9,33	

# ZS2-Soluzione conforme-stradale palo-doppio SAP CE4

id\_T **ZS2**

id\_R **05**

id\_X: **42**

id\_P **024**

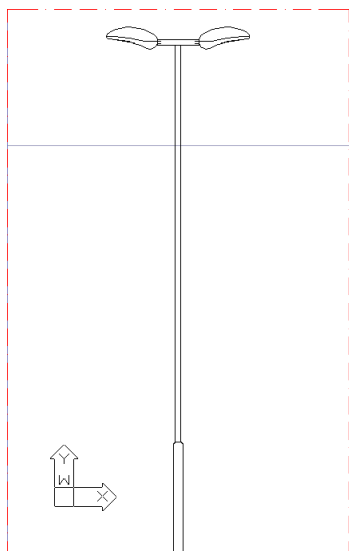
id\_K: **ZS2**

id\_C **061**

N. Apparecchi:	2
tipo Apparecchio:	STA
Priorità:	0
Composizione:	ZS2
Sorgente:	SAP
Wk:	204
Tipo Strada:	F
Classe:	CE4
Ore:	4.000
Regolatore	<input checked="" type="checkbox"/>

Note: SOLUZIONE CONFORME: apparecchio STRADALE SAP di cl.se A; sorgente EFFICIENTE; parametri illuminotecnici SUFFICIENTI; regolazione presente; energia CONFORME; inquinamento luminoso NON-PRESENTE

id_R	id_P	id_C	id_T	id_X	Liv	AP Costo	AP MO	Descrizione
05	024	061	ZS2	42	01	€ 360,00	€ 100,00	Inserimento solo accessori (dimmer, vetro, telecomando ...)
05	024	061	ZS2	42	02	€ 680,00	€ 220,00	Sostituzione solo apparecchio
05	024	061	ZS2	42	03	€ 880,00	€ 340,00	Sostituzione apparecchio e accessorio (braccio, prolunga palo ...)
05	024	061	ZS2	42	04	€ 1.130,00	€ 340,00	Sostituzione totale composizione compresa quota quadro, assistenze murarie, smaltimento esistente



<b>Manutenzione Ordinaria</b>	Ore durata sorgente luminosa:	20.000
	Costo Sorgente Luminosa (costo di mercato):	€ 16,00
	Costo Mano d'opera per sostituzione Lampada:	€ 28,00
	Costo Nolo per Sostituzione Lampada:	€ 12,00
	Costo Nolo per trasferimento da PL a PL:	€ 6,00
<b>Manutenzione Straordinaria</b>	Intervallo di manutenzione straordinaria (anni):	3
	Costo materiale per manutenzione straordinaria PL:	€ 0,00
	Costo Mano d'opera per manutenzione straordinaria PL	€ 0,00
	Nolo per manutenzione straordinaria PL:	€ 6,00
	Costo materiale per manutenzione straordinaria AP:	€ 5,00
	Costo Mano d'opera per manutenzione straordinaria A	€ 14,00
	Costo Nolo per manutenzione straordinaria AP:	€ 3,00

Materiale:	Mano d'Opera:	Nolo:	Costo annuo PL:	TOTALE annuo PL:
€ 6,40	€ 11,20	€ 6,00	€ 23,60	<b>€ 40,27</b>
€ 3,33	€ 9,33	€ 4,00	€ 16,67	

# ZS2-Soluzione conforme-stradale palo-doppio SAP CE5

id\_T **ZS2**

id\_R **05**

id\_X: **52**

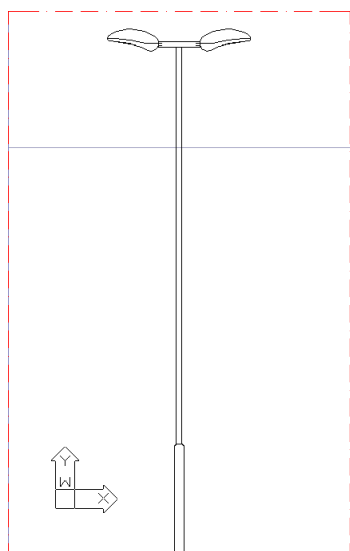
id\_P **024**

id\_K: **ZS2**

id\_C **061**

N. Apparecchi:	2
tipo Apparecchio:	STA
Priorità:	0
Composizione:	ZS2
Sorgente:	SAP
Wk:	152
Tipo Strada:	F
Classe:	CE5
Ore:	4.000
Regolatore	<input checked="" type="checkbox"/>

Note: SOLUZIONE CONFORME: apparecchio STRADALE SAP di cl.se A; sorgente EFFICIENTE; parametri illuminotecnici SUFFICIENTI; regolazione presente; energia CONFORME; inquinamento luminoso NON-PRESENTE



id_R	id_P	id_C	id_T	id_X	Liv	AP Costo	AP MO	Descrizione
05	024	061	ZS2	52	01	€ 360,00	€ 100,00	Inserimento solo accessori (dimmer, vetro, telecomando ...)
05	024	061	ZS2	52	02	€ 640,00	€ 220,00	Sostituzione solo apparecchio
05	024	061	ZS2	52	03	€ 840,00	€ 340,00	Sostituzione apparecchio e accessorio (braccio, prolunga palo ...)
05	024	061	ZS2	52	04	€ 1.040,00	€ 340,00	Sostituzione totale composizione compresa quota quadro, assistenze murarie, smaltimento esistente
05	024	061	ZS2	52	07	€ 700,00	€ 340,00	Recupero apparecchio e sostituzione totale composizione compresa quota quadro, assistenze murarie, smaltimento esistente

<b>Manutenzione Ordinaria</b>	Ore durata sorgente luminosa:	20.000
	Costo Sorgente Luminosa (costo di mercato):	€ 15,00
	Costo Mano d'opera per sostituzione Lampada:	€ 28,00
	Costo Nolo per Sostituzione Lampada:	€ 12,00
	Costo Nolo per trasferimento da PL a PL:	€ 6,00
<b>Manutenzione Straordinaria</b>	Intervallo di manutenzione straordinaria (anni):	3
	Costo materiale per manutenzione straordinaria PL:	€ 0,00
	Costo Mano d'opera per manutenzione straordinaria PL	€ 0,00
	Nolo per manutenzione straordinaria PL:	€ 6,00
	Costo materiale per manutenzione straordinaria AP:	€ 5,00
	Costo Mano d'opera per manutenzione straordinaria A	€ 14,00
	Costo Nolo per manutenzione straordinaria AP:	€ 3,00

Materiale:	Mano d'Opera:	Nolo:	Costo annuo PL:	TOTALE annuo PL:
€ 6,00	€ 11,20	€ 6,00	€ 23,20	<b>€ 39,87</b>
€ 3,33	€ 9,33	€ 4,00	€ 16,67	

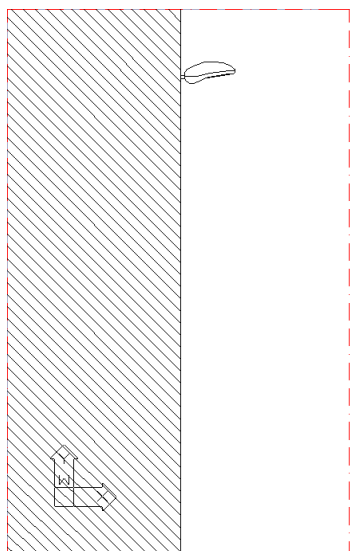
# ZS3-Soluzione conforme-stradale mensola SAP CE5

id\_T **ZS3**id\_R **05**id\_X: **52**id\_P **024**id\_K: **ZS3**id\_C **061**

N. Apparecchi:	1
tipo Apparecchio:	STA
Priorità:	0
Composizione:	ZS3
Sorgente:	SAP
Wk:	76
Tipo Strada:	F
Classe:	CE5
Ore:	4.000
Regolatore	<input checked="" type="checkbox"/>

Note: SOLUZIONE CONFORME: apparecchio STRADALE SAP di cl.se A; sorgente EFFICIENTE; parametri illuminotecnici SUFFICIENTI; regolazione presente; energia CONFORME; inquinamento luminoso NON-PRESENTE

id_R	id_P	id_C	id_T	id_X	Liv	AP Costo	AP MO	Descrizione
05	024	061	ZS3	52	01	€ 180,00	€ 50,00	Inserimento solo accessori (dimmer, vetro, telecomando ...)
05	024	061	ZS3	52	02	€ 320,00	€ 110,00	Sostituzione solo apparecchio
05	024	061	ZS3	52	03	€ 420,00	€ 170,00	Sostituzione apparecchio e accessorio (braccio, prolunga palo ...)
05	024	061	ZS3	52	05	€ 1.420,00	€ 670,00	Sostituzione totale impianto (composizione compresa quota quadro, cavidotti, linee elettriche, scavi e reinterri)



<b>Manutenzione Ordinaria</b>	Ore durata sorgente luminosa:	20.000
	Costo Sorgente Luminosa (costo di mercato):	€ 15,00
	Costo Mano d'opera per sostituzione Lampada:	€ 28,00
	Costo Nolo per Sostituzione Lampada:	€ 12,00
	Costo Nolo per trasferimento da PL a PL:	€ 6,00
<b>Manutenzione Straordinaria</b>	Intervallo di manutenzione straordinaria (anni):	3
	Costo materiale per manutenzione straordinaria PL:	€ 0,00
	Costo Mano d'opera per manutenzione straordinaria PL	€ 0,00
	Nolo per manutenzione straordinaria PL:	€ 6,00
	Costo materiale per manutenzione straordinaria AP:	€ 5,00
	Costo Mano d'opera per manutenzione straordinaria A	€ 14,00
	Costo Nolo per manutenzione straordinaria AP:	€ 3,00

Materiale:	Mano d'Opera:	Nolo:	Costo annuo PL:	TOTALE annuo PL:
€ 3,00	€ 5,60	€ 3,60	€ 12,20	<b>€ 21,53</b>
€ 1,67	€ 4,67	€ 3,00	€ 9,33	

# ZT1-Soluzione conforme-tecnico palo-singolo SAP CE3

id\_T **ZT1**

id\_R **05**

id\_X: **32**

id\_P **024**

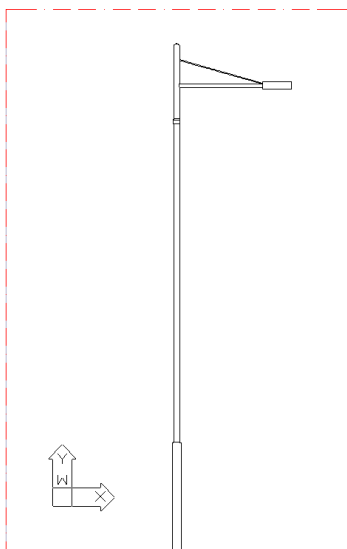
id\_K: **ZT1**

id\_C **061**

N. Apparecchi:	1
tipo Apparecchio:	TCA
Priorità:	0
Composizione:	ZT1
Sorgente:	SAP
Wk:	155
Tipo Strada:	F
Classe:	CE3
Ore:	4.000
Regolatore	<input checked="" type="checkbox"/>

Note: SOLUZIONE CONFORME: apparecchio TECNICO SAP di cl.se A; sorgente EFFICIENTE; parametri illuminotecnici SUFFICIENTI; regolazione presente; energia CONFORME; inquinamento luminoso NON-PRESENTE

id_R	id_P	id_C	id_T	id_X	Liv	AP Costo	AP MO	Descrizione
05	024	061	ZT1	32	01	€ 180,00	€ 50,00	Inserimento solo accessori (dimmer, vetro, telecomando ...)
05	024	061	ZT1	32	02	€ 520,00	€ 110,00	Sostituzione solo apparecchio
05	024	061	ZT1	32	03	€ 720,00	€ 170,00	Sostituzione apparecchio e accessorio (braccio, prolunga palo ...)
05	024	061	ZT1	32	04	€ 1.330,00	€ 270,00	Sostituzione totale composizione compresa quota quadro, assistenze murarie, smaltimento esistente



<b>Manutenzione Ordinaria</b>	Ore durata sorgente luminosa:	20.000
	Costo Sorgente Luminosa (costo di mercato):	€ 28,00
	Costo Mano d'opera per sostituzione Lampada:	€ 28,00
	Costo Nolo per Sostituzione Lampada:	€ 12,00
	Costo Nolo per trasferimento da PL a PL:	€ 6,00
<b>Manutenzione Straordinaria</b>	Intervallo di manutenzione straordinaria (anni):	3
	Costo materiale per manutenzione straordinaria PL:	€ 5,00
	Costo Mano d'opera per manutenzione straordinaria PL	€ 12,00
	Nolo per manutenzione straordinaria PL:	€ 6,00
	Costo materiale per manutenzione straordinaria AP:	€ 5,00
	Costo Mano d'opera per manutenzione straordinaria A	€ 14,00
	Costo Nolo per manutenzione straordinaria AP:	€ 3,00

Materiale:	Mano d'Opera:	Nolo:	Costo annuo PL:	TOTALE annuo PL:
€ 5,60	€ 5,60	€ 3,60	€ 14,80	<b>€ 29,80</b>
€ 3,33	€ 8,67	€ 3,00	€ 15,00	



# ZT1-Soluzione conforme-tecnico palo-singolo SAP CE5

id\_T **ZT1**

id\_R **05**

id\_X: **52**

id\_P **024**

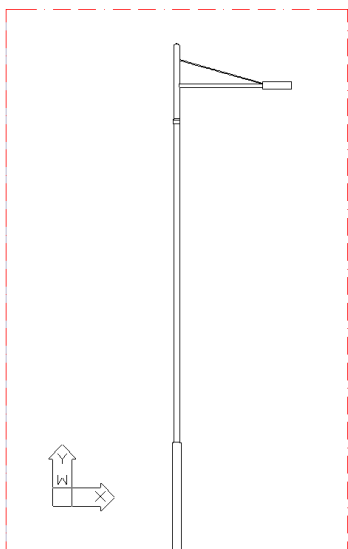
id\_K: **ZT1**

id\_C **061**

N. Apparecchi:	1
tipo Apparecchio:	TCA
Priorità:	0
Composizione:	ZT1
Sorgente:	SAP
Wk:	76
Tipo Strada:	F
Classe:	CE5
Ore:	4.000
Regolatore	<input checked="" type="checkbox"/>

Note: SOLUZIONE CONFORME: apparecchio TECNICO SAP di cl.se A; sorgente EFFICIENTE; parametri illuminotecnici SUFFICIENTI; regolazione presente; energia CONFORME; inquinamento luminoso NON-PRESENTE

id_R	id_P	id_C	id_T	id_X	Liv	AP Costo	AP MO	Descrizione
05	024	061	ZT1	52	01	€ 180,00	€ 50,00	Inserimento solo accessori (dimmer, vetro, telecomando ...)
05	024	061	ZT1	52	02	€ 400,00	€ 110,00	Sostituzione solo apparecchio
05	024	061	ZT1	52	03	€ 600,00	€ 170,00	Sostituzione apparecchio e accessorio (braccio, prolunga palo ...)
05	024	061	ZT1	52	04	€ 1.130,00	€ 270,00	Sostituzione totale composizione compresa quota quadro, assistenze murarie, smaltimento esistente



<b>Manutenzione Ordinaria</b>	Ore durata sorgente luminosa:	20.000
	Costo Sorgente Luminosa (costo di mercato):	€ 15,00
	Costo Mano d'opera per sostituzione Lampada:	€ 28,00
	Costo Nolo per Sostituzione Lampada:	€ 12,00
	Costo Nolo per trasferimento da PL a PL:	€ 6,00
<b>Manutenzione Straordinaria</b>	Intervallo di manutenzione straordinaria (anni):	3
	Costo materiale per manutenzione straordinaria PL:	€ 5,00
	Costo Mano d'opera per manutenzione straordinaria PL	€ 12,00
	Nolo per manutenzione straordinaria PL:	€ 6,00
	Costo materiale per manutenzione straordinaria AP:	€ 5,00
	Costo Mano d'opera per manutenzione straordinaria A	€ 14,00
	Costo Nolo per manutenzione straordinaria AP:	€ 3,00

Materiale:	Mano d'Opera:	Nolo:	Costo annuo PL:	TOTALE annuo PL:
€ 3,00	€ 5,60	€ 3,60	€ 12,20	<b>€ 27,20</b>
€ 3,33	€ 8,67	€ 3,00	€ 15,00	

# ZT4-Soluzione conforme-tecnico

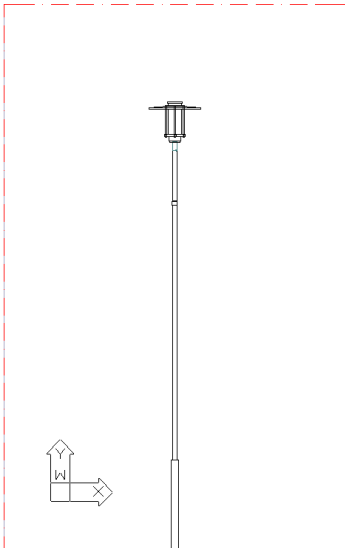
## testapalo SAP CE4

id\_T **ZT4**id\_R **05**id\_X: **42**id\_P **024**id\_K: **ZT4**id\_C **061**

N. Apparecchi:	1
tipo Apparecchio:	TCA
Priorità:	0
Composizione:	ZT4
Sorgente:	SAP
Wk:	102
Tipo Strada:	F
Classe:	CE4
Ore:	4.000
Regolatore	<input checked="" type="checkbox"/>

Note: SOLUZIONE CONFORME: apparecchio TECNICO SAP di cl.se A; sorgente EFFICIENTE; parametri illuminotecnici SUFFICIENTI; regolazione presente; energia CONFORME; inquinamento luminoso NON-PRESENTE

id_R	id_P	id_C	id_T	id_X	Liv	AP Costo	AP MO	Descrizione
05	024	061	ZT4	42	01	€ 180,00	€ 50,00	Inserimento solo accessori (dimmer, vetro, telecomando ...)
05	024	061	ZT4	42	02	€ 480,00	€ 110,00	Sostituzione solo apparecchio
05	024	061	ZT4	42	03	€ 680,00	€ 170,00	Sostituzione apparecchio e accessorio (braccio, prolunga palo ...)
05	024	061	ZT4	42	04	€ 990,00	€ 210,00	Sostituzione totale composizione compresa quota quadro, assistenze murarie, smaltimento esistente



<b>Manutenzione Ordinaria</b>	Ore durata sorgente luminosa:	20.000
	Costo Sorgente Luminosa (costo di mercato):	€ 16,00
	Costo Mano d'opera per sostituzione Lampada:	€ 28,00
	Costo Nolo per Sostituzione Lampada:	€ 12,00
	Costo Nolo per trasferimento da PL a PL:	€ 6,00
<b>Manutenzione Straordinaria</b>	Intervallo di manutenzione straordinaria (anni):	3
	Costo materiale per manutenzione straordinaria PL:	€ 5,00
	Costo Mano d'opera per manutenzione straordinaria PL	€ 12,00
	Nolo per manutenzione straordinaria PL:	€ 6,00
	Costo materiale per manutenzione straordinaria AP:	€ 5,00
	Costo Mano d'opera per manutenzione straordinaria A	€ 14,00
	Costo Nolo per manutenzione straordinaria AP:	€ 3,00

Materiale:	Mano d'Opera:	Nolo:	Costo annuo PL:	TOTALE annuo PL:
€ 3,20	€ 5,60	€ 3,60	€ 12,40	<b>€ 27,40</b>
€ 3,33	€ 8,67	€ 3,00	€ 15,00	

# ZT4-Soluzione conforme-tecnico

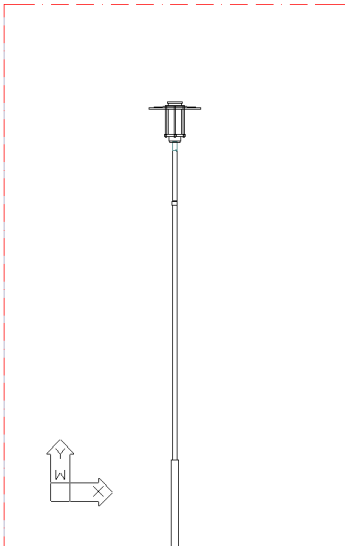
## testapalo SAP CE5

id\_T **ZT4**id\_R **05**id\_X: **52**id\_P **024**id\_K: **ZT4**id\_C **061**

N. Apparecchi:	1
tipo Apparecchio:	TCA
Priorità:	0
Composizione:	ZT4
Sorgente:	SAP
Wk:	76
Tipo Strada:	F
Classe:	CE5
Ore:	4.000
Regolatore	<input checked="" type="checkbox"/>

Note: SOLUZIONE CONFORME: apparecchio TECNICO SAP di cl.se A; sorgente EFFICIENTE; parametri illuminotecnici SUFFICIENTI; regolazione presente; energia CONFORME; inquinamento luminoso NON-PRESENTE

id_R	id_P	id_C	id_T	id_X	Liv	AP Costo	AP MO	Descrizione
05	024	061	ZT4	52	01	€ 180,00	€ 50,00	Inserimento solo accessori (dimmer, vetro, telecomando ...)
05	024	061	ZT4	52	02	€ 400,00	€ 110,00	Sostituzione solo apparecchio
05	024	061	ZT4	52	03	€ 600,00	€ 170,00	Sostituzione apparecchio e accessorio (braccio, prolunga palo ...)
05	024	061	ZT4	52	04	€ 890,00	€ 210,00	Sostituzione totale composizione compresa quota quadro, assistenze murarie, smaltimento esistente



<b>Manutenzione Ordinaria</b>	Ore durata sorgente luminosa:	20.000
	Costo Sorgente Luminosa (costo di mercato):	€ 15,00
	Costo Mano d'opera per sostituzione Lampada:	€ 28,00
	Costo Nolo per Sostituzione Lampada:	€ 12,00
	Costo Nolo per trasferimento da PL a PL:	€ 6,00
<b>Manutenzione Straordinaria</b>	Intervallo di manutenzione straordinaria (anni):	3
	Costo materiale per manutenzione straordinaria PL:	€ 5,00
	Costo Mano d'opera per manutenzione straordinaria PL	€ 12,00
	Nolo per manutenzione straordinaria PL:	€ 6,00
	Costo materiale per manutenzione straordinaria AP:	€ 5,00
	Costo Mano d'opera per manutenzione straordinaria A	€ 14,00
	Costo Nolo per manutenzione straordinaria AP:	€ 3,00

Materiale:	Mano d'Opera:	Nolo:	Costo annuo PL:	TOTALE annuo PL:
€ 3,00	€ 5,60	€ 3,60	€ 12,20	<b>€ 27,20</b>
€ 3,33	€ 8,67	€ 3,00	€ 15,00	